

广东省城镇排水管网设计施工及验收 技术指引（试行）

广东省住房与城乡建设厅

二〇二一年一月

目录

1	总则	1
1.1	编制目的.....	1
1.2	适用范围.....	1
1.3	基本原则.....	1
2	设计质量控制要点	2
2.1	排水体制.....	2
2.2	管材与防腐.....	4
2.3	管道基础与接口.....	5
2.4	管径、坡度与覆土.....	8
2.5	检查井.....	9
2.6	开槽设计.....	11
2.7	不开槽设计.....	12
2.7.1	顶管/微型顶管.....	12
2.7.2	定向钻.....	13
2.8	老旧管网修复.....	13
3	施工质量控制要点	16
3.1	一般规定.....	16
3.2	开槽施工控制要点.....	17
3.2.1	开挖与回填.....	17
3.2.2	管道基础施工.....	18
3.2.3	管道安装.....	18
3.3	不开槽施工控制要点.....	19
3.3.1	顶管/微型顶管施工.....	19

3.3.2	定向钻施工.....	21
3.4	老旧管网修复.....	22
4	工程验收.....	24
4.1	一般规定.....	24
4.2	控制要点.....	24
4.2.1	土石方与地基处理验收.....	24
4.2.2	沟槽回填验收.....	24
4.2.3	开挖施工质量验收.....	24
4.2.4	管道铺设验收.....	25
4.2.5	非开挖施工质量验收.....	25
4.2.6	管道附属构筑物质量验收.....	26
4.3	竣工验收.....	26
4.4	功能性验收.....	26
5	移交与维护管理.....	28
5.1	工程移交.....	28
5.2	维护管理.....	28
5.3	管道检测与评估.....	28
5.4	档案及信息化管理.....	29
6	其他.....	30
6.1	工程质量监督.....	30
6.2	工程质量终身责任制.....	31
6.2.1	五方责任主体.....	31
6.2.2	五方主体责任和义务.....	31
7	参考标准名录.....	34
	本技术指引用词说明.....	36

1 总则

1.1 编制目的

为控制全省排水（雨水、生活污水）管网工程在设计、施工及验收等各阶段的工程质量，统一相关技术要求，制定本技术指引。

1.2 适用范围

本技术指引适用于全省范围内排水管网规划建设、雨污分流管网改造、合流制截污管网改造、老旧管网修复等室外排水管网工程的设计、施工及验收。

1.3 基本原则

本技术指引未做规定的，按国家、行业、地方有关规范和标准执行。

当国家、行业、地方颁布新的规范或标准，相关条款要求高于本技术指引的，遵循从高、从严原则。

本技术指引依据现行《室外排水设计规范》《市政排水管道工程及附属设施标准图集》和《给水排水管道施工及验收规范》等国家、行业、地方规范和标准，遵循安全、可靠、经济、适用、环保等原则。

2 设计质量控制要点

2.1 排水体制

(1) 排水系统应优先按照雨污分流制设计，新建区域必须严格采用分流制，设计示意图如图 2.1（左）。现有已执行合流制的老旧建成区，如较难实施雨污分流改造，在新建污水管网时必须设置污水截流设施，截流倍数 n_0 可采用 2~5，设计示意图如图 2.1（右）。

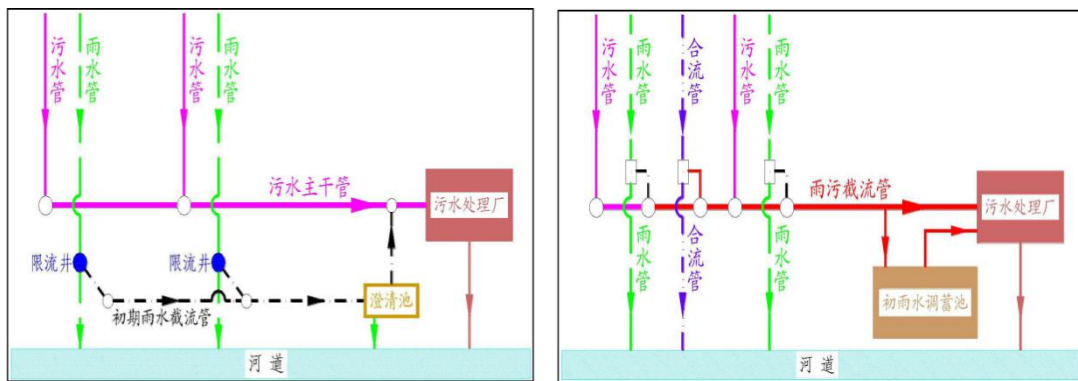


图 2.1 排水系统设计示意图——分流制（左）、截流式合流制（右）

(2) 实施截污工程时，截污管可置于河道岸边，也可设在河道上，须经技术经济比较后确定，但应尽量减少管道埋深；截污井的位置应根据污水截流干管、合流管渠的位置、溢流管下游水位高程以及周围环境等因素确定。截污示意图如图 2.2~2.3 所示。

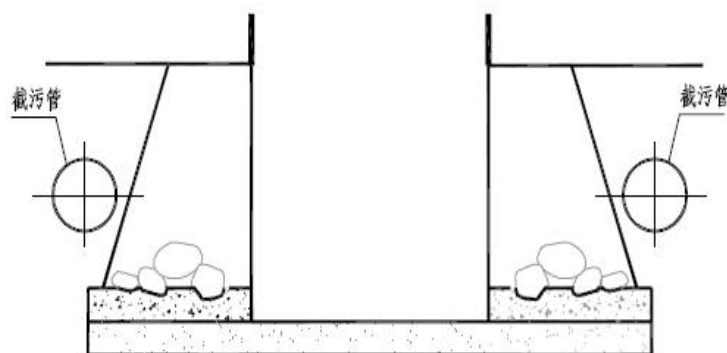


图 2.2 截污管设计示意图

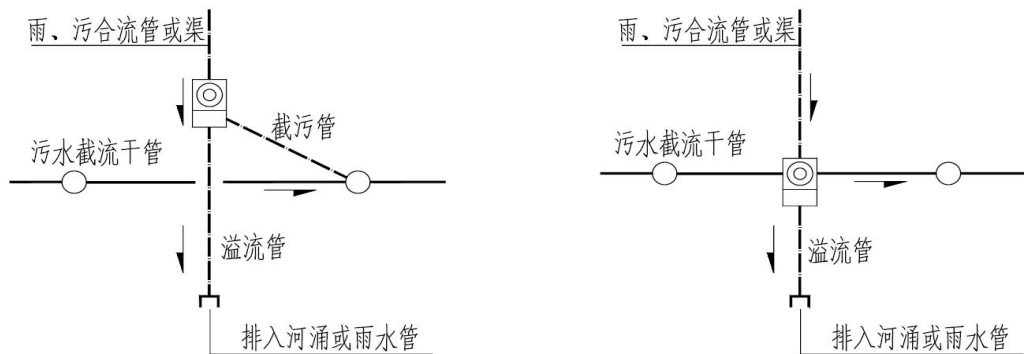


图 2.3 截污井设置示意图

(3) 实施建成区和旧村雨污分流工程时，应从排水户到市政排水接驳井进行分流改造（如图 2.4），达到源头污水减量增浓的治理效果。旧村阳台雨落管应接入污水检查井。

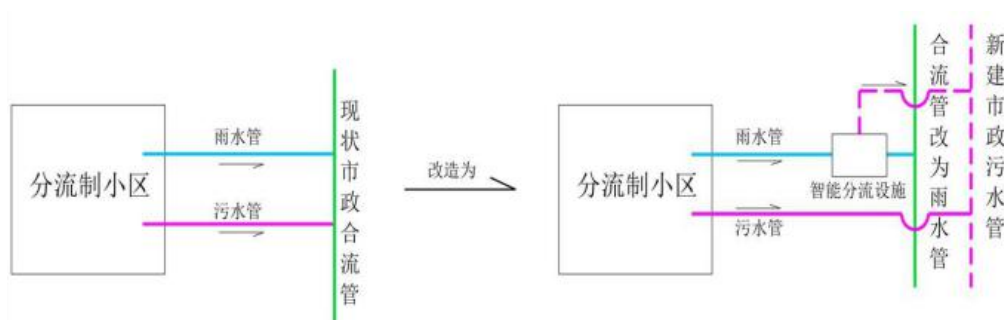


图 2.4 旧村雨污分流改造与市政排水管网接驳示意图

(4) 实施管道错混接改造时，可采用封堵、敷设新管等方式，以改变原有管道的接驳方式，使雨水进入雨水系统、污水进入污水系统。可参考的改造方式有：

①对于小区或市政污水管道接入市政雨水管道的，应封堵所接入的污水管道，并将污水管改接入污水管网系统，所封堵的污水管道应填实处理；

②对于小区或市政雨水管道接入市政污水管道的，应封堵所接入

的雨水管道，并将雨水管改接入雨水排水系统，所封堵的雨水管道应填实处理；

③对于小区、市政合流管道接入市政雨水管道的，应在计算的基础上，加设截流系统，或者实施雨污分流改造，分别接入市政雨水和污水管道。

管道封堵示意图如图 2.5。

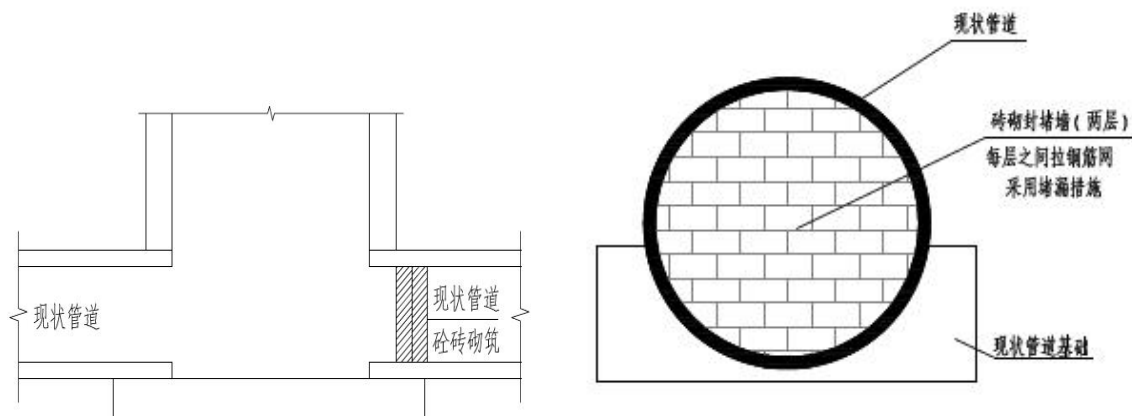


图 2.5 管道封堵示意图

2.2 管材与防腐

(1) 排水管材包括金属类（钢管、球墨铸铁管等）、非金属类〔混凝土管、钢筋混凝土管、钢套筒钢筋混凝土管（PCCP）等〕、化学建材管〔硬聚氯乙烯（PVC-U）管、聚乙烯（PE）管、钢塑复合管（钢带增强聚乙烯（PE）管、增强聚丙烯管（FRPP）等〕。

(2) 排水管材选取应根据工程地质条件、埋深、基础、地面荷载等情况综合考虑，一般可按下述内容确定：

①管径 $D \geq 600\text{mm}$ ，宜选用承插混凝土类管、球墨铸铁管。

②管径 $D < 600\text{mm}$ ，宜选用承插钢筋混凝土管、球墨铸铁管、钢管。其中，管径 $D < 400\text{mm}$ 、埋深 $H < 4\text{m}$ ，优先考虑球墨铸铁管，管材性能应符合现行《污水用球墨铸铁管、管件和附件》（GB/T26081）要求；当选用化学建材管时，管材环刚度和性能应符合相应规范要求，并严格控制施工工序。

(3) 排水压力管道宜选用钢管、球墨铸铁管、给水 PE 管、钢套筒钢筋混凝土（PCCP）管和钢纤维钢筋混凝土管。

(4) 铺设在河涌中或过河涌管道的，优先选用钢管。

(5) 金属管道、钢筋混凝土类管道应做好内外防腐，铺设在腐蚀性土壤中的钢制管材和钢套筒钢筋混凝土（PCCP）管，应根据现场情况采用阴极保护电化学防腐，防腐性能应符合相应规范要求。

2.3 管道基础与接口

(1) 常用的排水管道基础形式有砂石（土弧）基础、混凝土基础，当管道采用承插式连接时，应采用不连续基础（如图 2.6）。基础断面形状可根据地质条件及管顶覆土厚度分为 90° 、 120° 、 150° 、 180° 等断面形式（如图 2.7）。

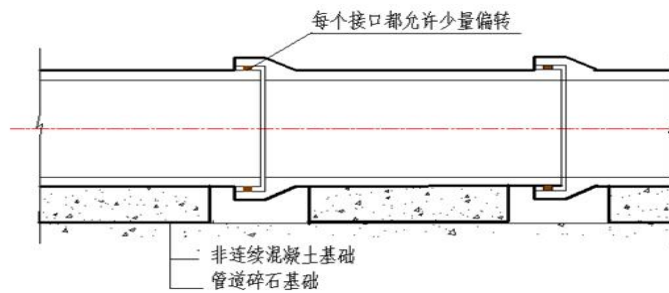


图 2.6 承插式接口时不连续基础示意图

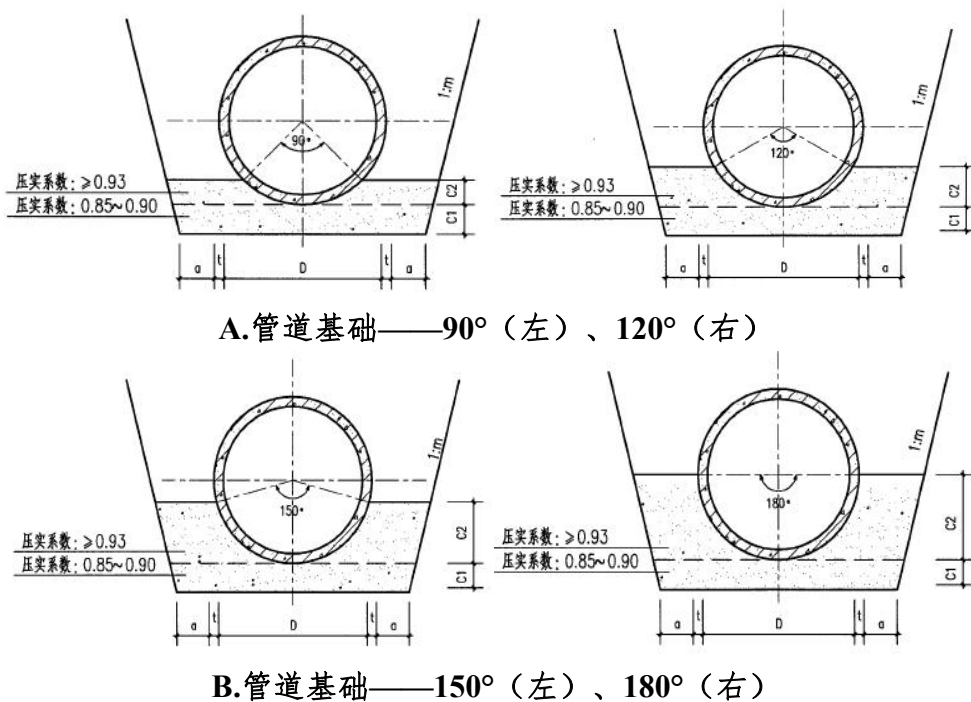


图 2.7 基础断面图

(2) 当采用明挖开槽施工时，宜优先采用砂石（土弧）基础，地基承载力特征值应满足 $f_{ak} \geq 100\text{kPa}$ 。

(3) 排水管道接口分为刚性接口（包含焊接、水泥砂浆抹带接口、钢丝网水泥砂浆抹带接口）、柔性接口（石棉沥青卷材接口、橡胶圈接口）和半柔半刚性（预制套环石棉水泥、或沥青砂浆）接口。

(4) 排水管道接口应根据管道材质和地质条件确定，其中污水管道和合流管应采取承插式柔性接口。当管道穿过粉砂、细粉层且在最高水位以下，或在地震设防烈度为 7 度以上设防区时，必须采用承插

式柔性接口。

(5) 排水管道采用砂石基础时，必须采用柔性接口；排水管道采用混凝土基础时，可采用刚性接口。

(6) 钢筋混凝土类管道应优先选择橡胶圈连接（如图 2.8~2.10）。聚乙烯管道的接口优先考虑承插式橡胶圈连接（如图 2.11）。当采用承插式电熔连接时，焊接的温度、时间等参数必须严格按接头的技术指标和设备的操作程序进行。

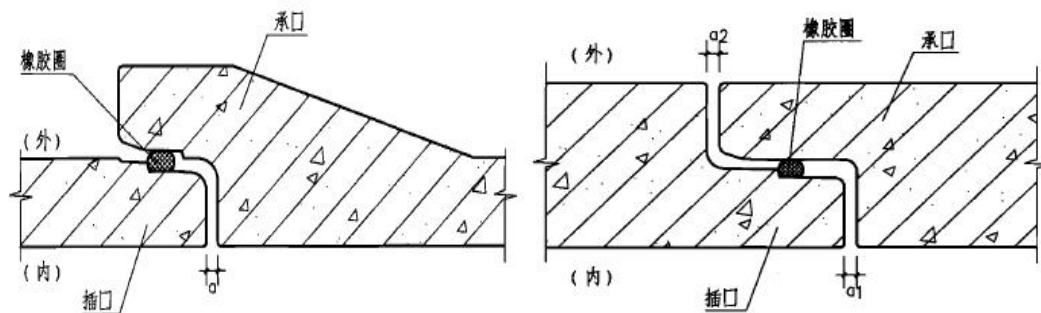


图 2.8 钢筋混凝土承插口管橡胶圈接口（左）、企口管橡胶圈接口（右）

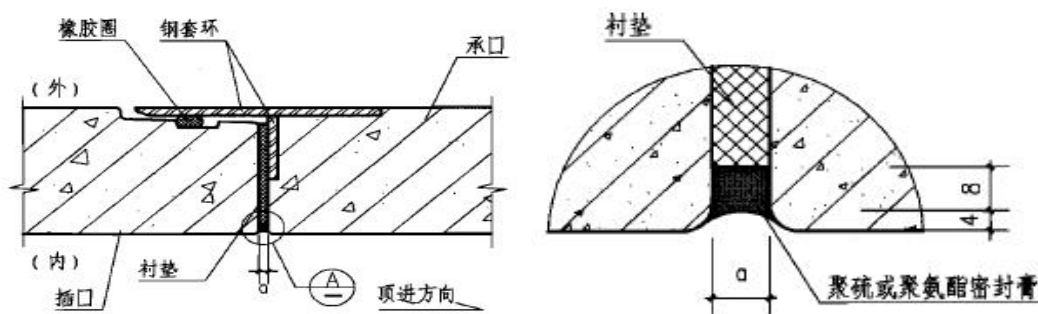


图 2.9 钢筋混凝土钢承口管橡胶圈接口

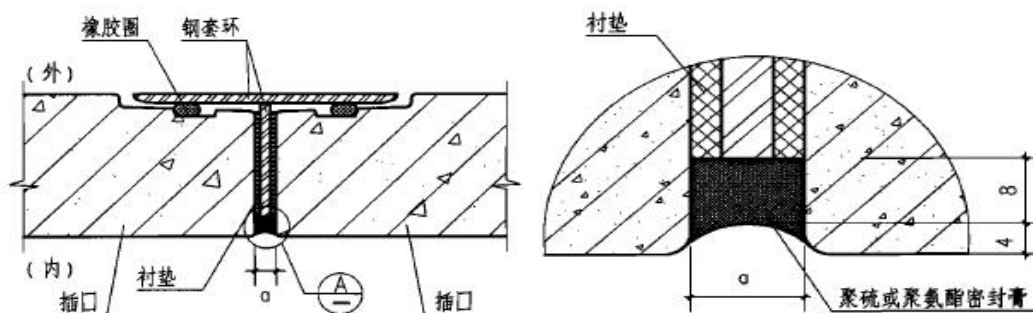


图 2.10 钢筋混凝土双插口管橡胶圈接口

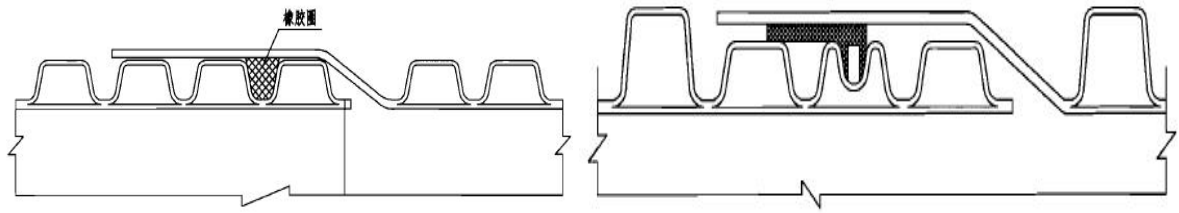


图 2.11 聚乙烯管道承插式橡胶圈接口

(7) 在软基上铺设的各类排水管道，凡使用胶圈接口密封的，均应采用双胶圈。

(8) 为避免聚乙烯管道与检查井之间的不均匀沉降，管道与检查井的连接宜采用短管过渡（如图 2.12），若管道与检查井连接采用中介层作法，中介层作法详见《埋地聚乙烯排水管道工程技术规程》中相关条款。

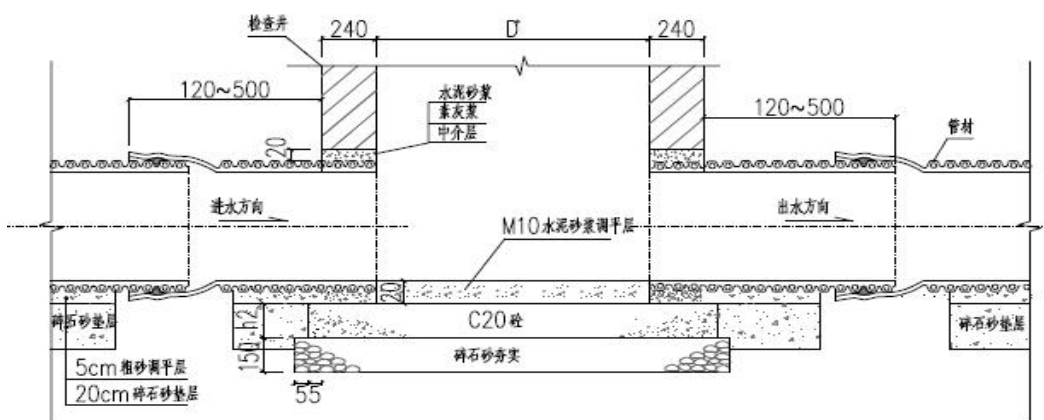


图 2.12 聚乙烯管道与检查井连接示意图

2.4 管径、坡度与覆土

(1) 排水管管径应根据排水量、流速和设计充满度计算确定，下游管道排水流量不应低于上游，管径不应小于上游管道，且市政道路重力流污水管管径不得小于 300mm，市政道路上雨水主管管径不应小于 600mm，农村、小区污水管径不应小于 150mm。

(2) 排水管道坡度应根据排水量、流速、地形等综合确定，但不得小于表 2.1 数值。

表 2.1 最小管径与相应最小设计坡度

管道类别	最小管径 (mm)	相应最小设计坡度 (‰)
污水管	150	5
雨水管和合流管	300	3
雨水口连接管	300	10

(3) 排水管道位于车行道下时，管顶覆土厚度不宜小于 1.0m；位于人行道下时，管顶覆土厚度不宜小于 0.7m；位于机动车不能到达的地方时，管顶覆土厚度不宜小于 0.4m；位于农田下时，管顶覆土厚度不宜小于 0.8m。对于不能满足覆土要求的管道应采取保护措施。

2.5 检查井

(1) 排水检查井宜采用装配式钢筋混凝土预制检查井、现浇钢筋混凝土检查井或其他装配式检查井，应优先采用装配式预制钢筋混凝土检查井。若采用塑料检查井，应根据交通等级、地质、井深等因素综合考虑，满足承载需求。

(2) 农村明渠接入检查井，井内应设置格栅装置，并易于清掏、取样。

(3) 排水检查井必须安装防坠落装置，防坠落装置可采用防坠格板、格网、防坠落井盖等。



图 2.13 防坠落装置示意图

(4) 雨水口及排水检查井管口宜安装垃圾拦截器，常用的拦截器有截污挂篮、球型垃圾拦截器（如图 2.14~2.15）。

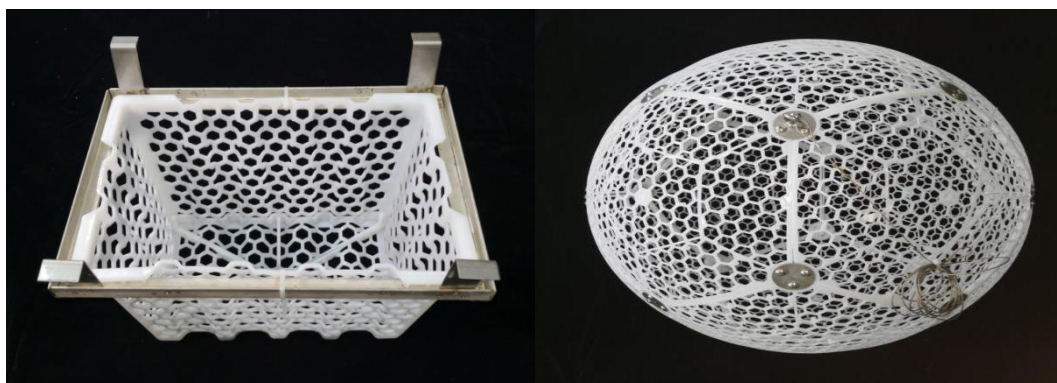


图 2.14 截污挂篮（左）、球型垃圾拦截器（右）

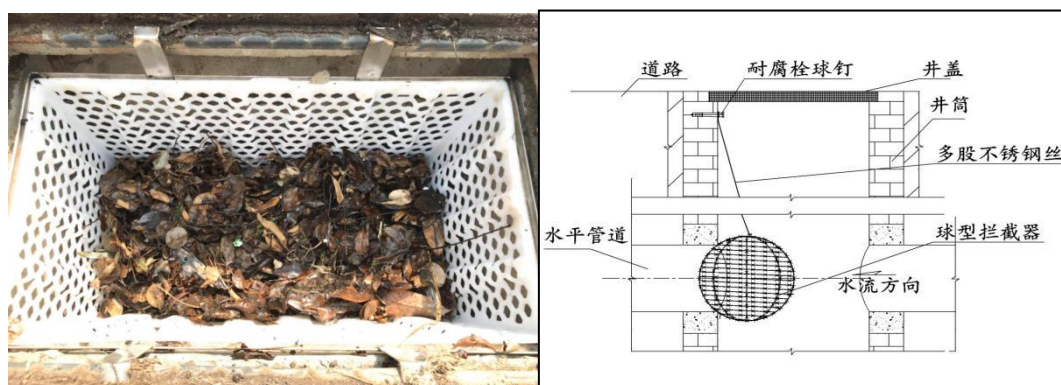


图 2.15 截污挂篮（左）、球型垃圾拦截器（右）安装示意图

(5) 检查井井盖及井座应根据使用位置选用。排水检查井井盖均需增设标识铭牌，区分雨（Y）、污（W）水检查井（含合流井）。

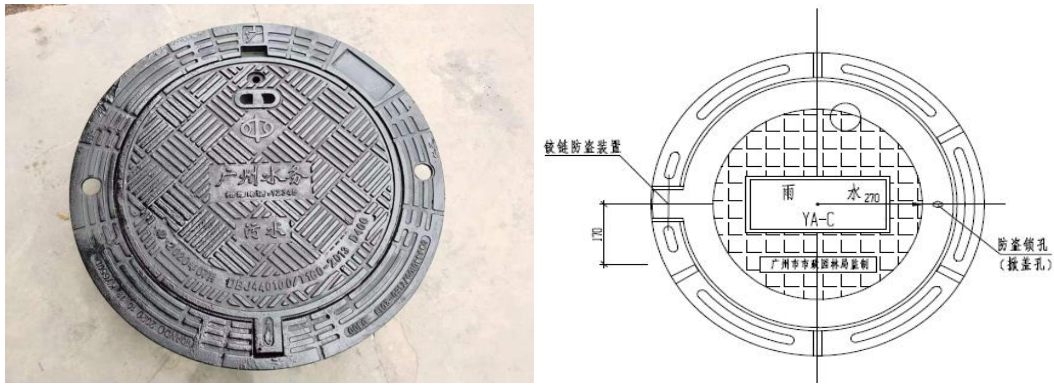


图 2.16 排水检查井盖标识示意图

2.6 开槽设计

(1) 沟槽明挖方式包括放坡开挖和支护开挖，排水管沟开挖应优先考虑放坡开挖，开挖示意图见图 2.17，管道回填示意图见图 2.18。

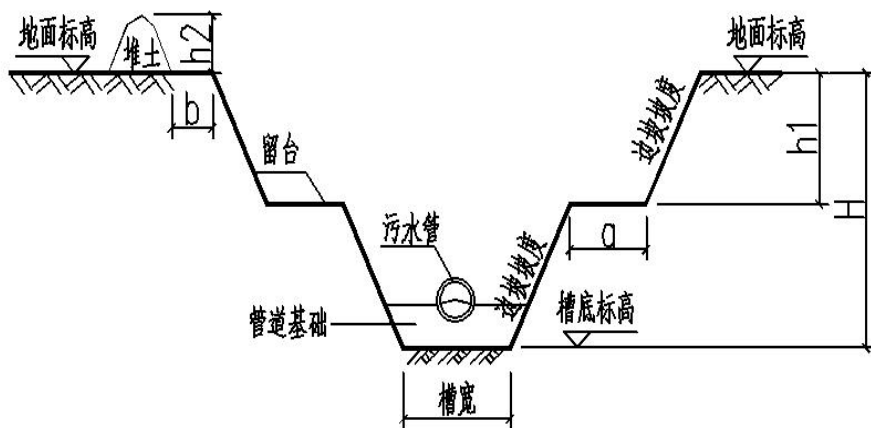


图 2.17 沟槽放坡开挖示意图

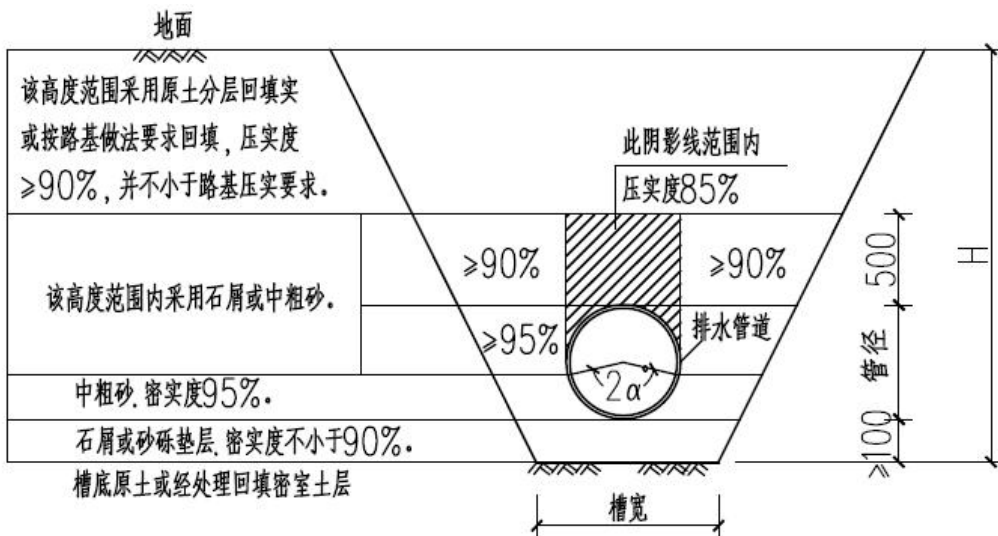


图 2.18 管道回填及压实示意图

(2) 施工地面空间不具备放坡条件的，应采用支护开挖，支护方式可采用板式支撑、槽钢支撑、钢板桩支护等，支护设施应安全可靠。

2.7 不开槽设计

排水管道无法开挖施工或管道埋深超过 6m 时，可采用不开槽设计方案，常用的不开槽设计方案包括顶管/微型顶管、定向钻方案，采用顶管/微型顶管、定向钻方案时应严格控制管道坡度和标高。

2.7.1 顶管/微型顶管

(1) 采用顶管法时，应优先选用机械顶管，在粘性土层中宜采用土压平衡顶管法；在粉砂土层中宜采用土压平衡或泥水平衡顶管法；在顶进长度较短、管径小的金属管时，宜采用一次顶进的挤密土层顶管法。

(2) 用于顶管法的管材应优先考虑混凝土顶管专用管材，接头应优先采用钢承口接头。

(3) 常规顶管施工管道管径应 $\geq 800\text{mm}$ ，当管道位于人口密集区且管径较小（小于 600mm）时，宜考虑采用微型顶管。

(4) 顶管设计中，互相平行的管道水平净间距和空间较小的管道井间距应符合相应规范要求。

(5) 长距离顶进施工中，检查井应采用“暗井”的结构形式来设置。

(6) 管顶覆土厚度应满足顶管施工管顶覆土要求，穿越河底时的

管顶以上覆土厚度不宜小于 2.0m，当覆土厚度不足时，应考虑临时加载或采用开槽施工。

2.7.2 定向钻

(1) 定向钻（也称“拖拉法”）包括水平定向钻拖拉法和二程式拖拉法。当被拖拉管段两端有足够的造斜段距离时，宜采用水平定向钻拖拉法；对沉降、标高要求高的场所，应优先采用二程式拖拉法。

(2) 用于定向钻法的管材性能应满足铺设过程中的荷载（摩擦力、弯曲应力、浮力、水动力、张应力等）作用的总应力以及回拉力的要求，宜采用给水 PE 管。

(3) 拖拉管铺设的管线与既有地下管线水平铺设时，管道净距应满足定向钻施工相应要求，宜为最大扩孔径的 2 倍以上。从既有地下管线上部交叉铺设时，垂直净距不应小于 0.6m。从既有地下管线下部交叉铺设时，垂直净距应符合：粘性土地层不应小于扩孔直径的 1 倍；粉土地层不应小于扩孔直径的 1.5 倍；砂土地层不应小于扩孔直径的 2 倍。

2.8 老旧管网修复

现状排水管网如存在因结构性、功能性缺陷造成的污水冒溢、道路积水、水体污染、地面沉陷、外水入渗等问题，应按照相关规范要求 进行排查与修复。管网修复工程设计应满足如下要求：

(1) 对于管道功能性缺陷（主要针对淤泥沉积等）的修复整治，可采用疏通清理等方式，清除排水管道及检查井中的沉积物。

(2) 对于管道结构性缺陷的修复方式，按照施工方式分为开挖修复和非开挖修复，按照范围分为整体修复和局部修复。修复方式的选择应结合管道 CCTV 检测结果、地质水文、交通情况、管内运行水位、修复投资等因素综合确定。

(3) 管道整体修复后的管道设计使用年限不应小于 30 年。

(4) 分流制地区，修复后的排水管道应杜绝雨污混接，严禁污水管道直排水体。

(5) 经过结构性缺陷修复的污水管道和合流制管道，地下水入渗比例不应大于 20%，或地下水渗入量不大于 $70\text{m}^3/\text{km}\cdot\text{d}$ 。

(6) 排水管道及检查井修复技术示例（部分示意图 2.19~2.21）。

①局部非开挖修复技术：包括不锈钢套筒法、点状原位固化法、不锈钢双胀环修复法、管道化学灌浆法等。

②整体非开挖修复技术：包括热水原位固化法、紫外光原位固化法、螺旋缠绕法、管片内衬法、短管内衬修复技术、聚合物涂层法、胀管法等。

③检查井修复技术：包括检查井原位固化法、检查井光固化贴片法、检查井离心喷涂法等。

④开挖修复技术。

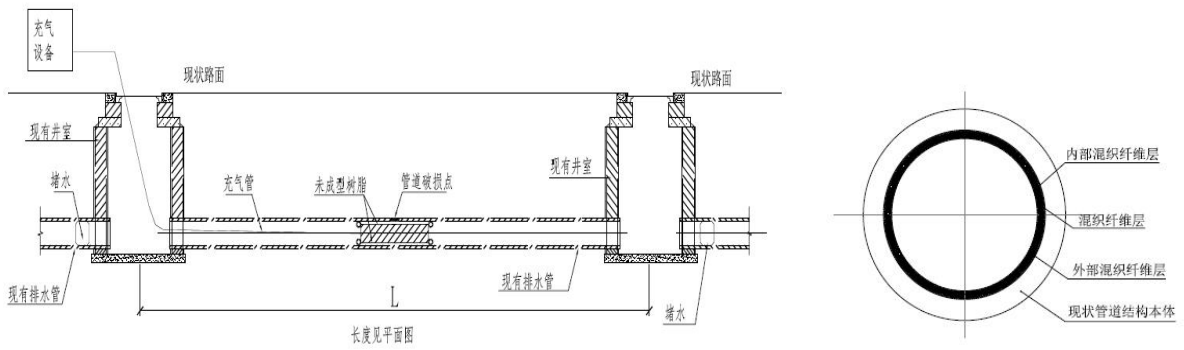


图 2.19 点状原位固化法示意图

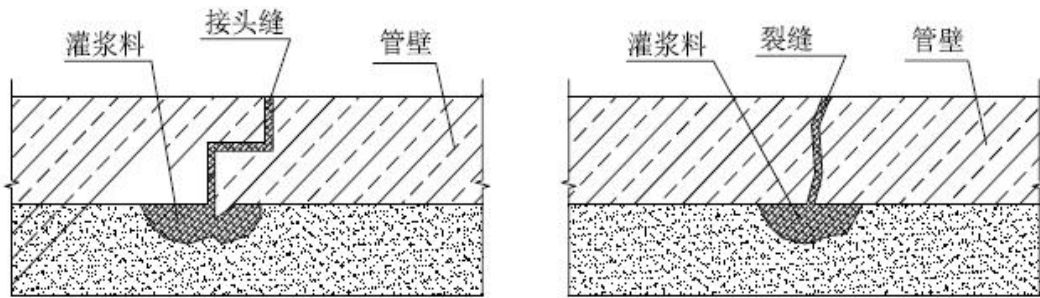


图 2.20 管道化学灌浆法示意图

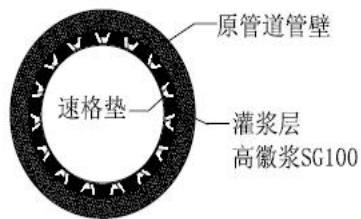


图 2.21 垫衬法示意图

3 施工质量控制要点

3.1 一般规定

(1) 施工单位必须按照工程设计文件和施工技术标准施工，不得擅自修改工程设计文件，不得偷工减料，任何单位和个人不得违规指导施工。

(2) 管道地基承载力和地基处理施工应符合设计要求，管道天然地基的强度和变形不能满足设计要求时应按设计要求加固。

(3) 在现状市政道路上进行排水管道施工后，应按原道路等级进行恢复，恢复施工应遵循现行《城镇道路工程施工与质量验收规范》有关规定。当顺向掘路宽度超过原路路幅 1/2 时，面层宜进行全幅修复；当顺向掘路宽度小于原路路幅 1/2 时，且路面为水泥混凝土路面时，应按路面的整个板块进行修复。

(4) 施工单位对因工程施工可能造成损害的毗邻建筑物、构筑物和地下管线等，应当采取专项防护措施。

(5) 污水、合流污水及湿陷土、膨胀土地区的雨水管道，回填前应进行闭水试验，且应带井试验。

(6) 在路面水稳层完成后应进行管网 CCTV 或 QV 检测，及时发现的问题，未经检测合格，不得进行下一阶段施工。

3.2 开槽施工控制要点

3.2.1 开挖与回填

(1) 人工开挖沟槽的深度 $>3\text{m}$ 时应分层开挖，每层的深度 $\leq 2\text{m}$ ，机械开挖时槽底应预留 $200\sim 300\text{mm}$ 土层，由人工开挖至设计高程、整平；人工开挖多层沟槽的层间留台宽度应符合设计和相关行业规范要求。

(2) 沟槽边堆置土方应符合设计要求；在软土或其他不稳定土层中采用支护开挖时，开始支护的沟槽开挖深度不应超过 1.0m ；开挖与支护交替进行时，每次交替的深度宜为 $0.4\sim 0.8\text{m}$ 。

(3) 在沟槽边坡稳固后应设置供施工人员上下沟槽的安全梯，严禁施工人员攀爬支护结构。

(4) 回填时应将沟槽内的砖、石、木块等杂物清除干净，且不得带水回填。井室周围的回填，应与管道沟槽回填同时进行；不便同时进行时，应留台阶形接茬。井室周围回填压实时应沿井室中心对称进行，且不得漏夯。回填材料压实后应与井壁紧贴。

(5) 回填材料运入槽内时不得损伤管道及其接口，管道两侧和管顶以上 500mm 范围内的回填材料，应由沟槽两侧对称运入槽内，严禁直接回填在管道上；回填其他部位时，应均匀运入槽内，严禁集中推入。

(6) 回填应分层夯实，每次虚铺厚度不应大于 300mm，密实度应符合设计和相关规范要求。

3.2.2 管道基础施工

(1) 排水管道采用混凝土基础，平基、管座的混凝土设计无要求时，宜采用强度等级不低于 C15 的低坍落度混凝土。管道平基与井室基础宜同时浇筑；跌落水井上游接近井基础的一段应砌砖加固，并将平基混凝土浇至井基础边缘。

(2) 排水管道采用砂石基础时，管道有效支承角范围必须用中粗砂填充插捣密实，与管底紧密接触，不得用其他材料填充。

3.2.3 管道安装

(1) 管节及管件铺设前，必须对管节、管件外观质量进行检查，排除缺陷，以保证接口安装的密封性。

(2) 管节及管件铺设时，严禁与槽壁支撑及槽下的管道相互碰撞；沟内运管不得扰动原状地基。

(3) 管道安装时，应将管节的中心及高程逐节调整至设计要求，安装后的管节应进行复测，坡度、高程等满足要求后方可进行下一道工序的施工。

(4) 采用承插式接口的管道安装时，承口内工作面、插口外工作面应清洗干净，沿直线安装时承插式管口间的纵向间隙不得大于 5mm。

套在插口上的橡胶圈应平直、无扭曲，应正确就位；橡胶圈表面和承口工作面应涂刷无腐蚀性的润滑剂；安装后放松外力，管节回弹不得大于 10mm，且橡胶圈应设置在承、插口工作面上。

(5) 采用法兰接口的管道安装时，重力管轴线偏差不得大于 15mm，高程偏差不得大于 10mm；压力管轴线偏差不得大于 30mm，高程偏差不得大于 20mm。

(6) 采用焊接接口时，两端管的环向焊缝处应齐平，内壁错边量不宜超过管壁厚度的 10%，且不得大于 2mm。

(7) 采用电熔、热熔连接接口时，应选择在当日温度较低或接近最低时进行；焊接的温度控制、时间控制等，必须严格按接头的技术指标和设备的操作程序进行。

(8) 金属管道应按设计要求进行内外防腐和阴极保护工程施工。

3.3 不开槽施工控制要点

不开槽工法有顶管/微型顶管施工、定向钻施工和盾构。其中盾构法施工适用于管径 3000mm 以上的给排水主干管工程施工，本技术指引不予规定。

3.3.1 顶管/微型顶管施工

(1) 顶管机在导轨上的中心线、坡度和高程应符合设计要求，无压管道严禁倒坡；开始顶进阶段，应严格控制顶进的速度和方向。

(2) 小管径一次顶进距离大于 100m 时，应采用中继间技术。对于大管径应通过计算确定一次顶进的最大距离，并采用中继间技术进行长距离顶管。

(3) 在砂砾层或卵石层顶管时，应采取管节外表面熔蜡措施、触变泥浆技术等减少顶进阻力和稳定周围土体。

(4) 长距离顶管应采用激光定向等测量控制技术；施工最大顶力有可能超过管道允许顶力时，应采取减少顶进阻力、增设中继间等施工技术措施。

(5) 掘进过程中应严格量测监控，确保开挖掘进工作面的土体稳定和土（泥水）压力平衡；并控制顶进速度、挖土和出土量，减少土体扰动和地层变形。

(6) 顶进应连续作业，顶进过程中遇下列情况之一时，应暂停顶进，及时处理，并采取防止顶管机前方塌方的措施。

- ①顶管机前方遇到障碍。
- ②后背墙变形严重。
- ③顶铁发生扭曲现象。
- ④管位偏差过大且纠偏无效。
- ⑤顶力超过管材的允许顶力。
- ⑥油泵、油路发生异常现象。

⑦管节接缝、中继间渗漏泥水、泥浆。

⑧地层、邻近建（构）筑物、管线等周围环境的变形量超出控制允许值。

3.3.2 定向钻施工

(1) 排水管道采用定向钻（也称“拖拉法”），施工前应进行工程勘察，分析拖拉法施工的可行性。

(2) 定向钻施工前应保证导轨面平整，导向孔应按管道设计轴线及水力坡度控向钻进，无压管道严禁倒坡。特别是钻机前后与井壁传递较大反力时，钻机与井壁应支撑稳固。控向经纬仪安装调整须与钻杆同高，且方向一致，固定可靠，基础与钻机隔离，分别固定在底板上。

(3) 终孔孔径应为设计铺设生产管径的 1.2~1.5 倍，终孔孔径可按表 3.1 选用。

表 3.1 生产管径和终孔孔径的关系

生产管直径D (mm)	钻孔扩孔直径 (mm)
< 200	D+100
200~600	D×(1.2~1.5)
> 600	D+(300~400)

(4) 采用拖拉法施工，最大拖拉长度宜控制在表 3.2 的范围之中：

表 3.2 定向钻孔拖拉法最大拖拉长度控制范围

管道口径(mm)	所处土层	最大长度(m)	备注
DN300	粘性土	250	在土体分层各向均匀时,采用特殊、有效的成孔、减阻措施时,可以适当增加最大拖拉长度。
	砂性土	180	
DN400	粘性土	200	
	砂性土	150	
DN600	粘性土	160	
	砂性土	120	

(5) 回拖管材前应检查管道连接的焊接质量,待焊接自然冷却且检查合格后才能进行拖管。拖拉回拉完成后,应等待拖拉过程中管道产生的应变恢复后再切断管道。

(6) 管道拖拉就位后,应清理控制井,及时砌筑检查井。

(7) 施工过程中应按设计要求控制好管道坡度和高程。

3.4 老旧管网修复

(1) 管网修复作业应符合国家、行业相关规范标准和相关设计要求。

(2) 修复施工前,应将管内泥砂等杂物清理干净。

(3) 修复施工期间,须做好临时排水措施,以确保周围排水户排水不受影响。

(4) 采用点状原位固化法修复施工时,对管道错位、下沉超过10cm的缺陷,应采用土体固化加固周围土体。

(5) 采用内衬法施工结束后，已修复的内衬管内表面应光滑，无明显的褶皱、突起现象（变径、错位部位除外）；内衬管内部表面没有漏水、渗水迹象。

(6) 采用拉入式（CIPP）紫外光固化法施工时，紫外线固化速度应按规定进行控制，修复过程中通过安装在紫外线前端的 CCTV 监测点温度，随时调控温度。如有意外，应及时停止并进行处理。

(7) 采用化学灌浆法修复施工时，灌浆完成后，缝隙处不应再出现任何渗漏水现象，如滴水等。

(8) 管网修复施工完毕且经检验合格后，应进行管道闭水检验，具体要求应符合《给水排水管道工程施工及验收规范》有关规定。

4 工程验收

4.1 一般规定

(1) 排水管网工程经竣工验收合格后，方可投入使用。涉及结构安全和主要使用功能的重要部位、重要环节的隐蔽工程，经隐蔽验收合格后，方可进行下一道工序施工。

(2) 考虑到排水管网工程的市政工程属性，相关的工程组织管理、施工记录、工程质量检验评定（含外观质量评定）、试验报告、施工监理等有关表格可使用广东省住房和城乡建设厅发布的《市政基础设施工程施工质量技术资料统一用表》。

(3) 排水管网工程完工后，施工单位应经自检合格后向监理单位申请预验收。预验收合格后由建设单位组织勘察、设计、施工、监理等单位进行竣工验收，并应通知辖区排水主管部门和市政排水设施运营维护单位参加。

4.2 控制要点

4.2.1 土石方与地基处理验收

沟槽开挖与地基处理应满足设计要求或相关专业验收规范的规定。

4.2.2 沟槽回填验收

(1) 回填材料、回填土压实度应符合设计要求。

(2) 柔性管道的变形率不得超过设计规定的规定，管壁不得出现纵向隆起、环向扁平和其他变形情况。

4.2.3 开挖施工质量验收

(1) 原状地基的承载力、混凝土基础的强度、砂石基础的压实度、

管道基础的允许偏差应符合设计要求或相关专业验收规范的规定。

(2) 管道接口连接质量和管道内外防腐应符合设计要求和有关标准的规定。

(3) 钢管阴极保护所用的材料、设备以及工程质量等应符合国家有关标准的规定和设计要求。

4.2.4 管道铺设验收

(1) 管道埋设深度、轴线位置应符合设计要求，无压管道严禁倒坡。

(2) 刚性管道无结构贯通裂缝和明显缺损情况，柔性管道的管壁不得出现纵向隆起、环向扁平和其他变形情况。

(3) 管道铺设安装必须稳固，管道与井室洞口之间无渗漏水现象。

4.2.5 非开挖施工质量验收

(1) 顶管验收

①管节及附件等工程材料的产品质量应符合国家有关标准的规定和设计要求。

②无压管道的管底坡度无明显反坡现象；曲线顶管的实际曲率半径符合设计要求；有内防腐层的钢筋混凝土管道，防腐层应完整、附着紧密；接口橡胶圈安装位置正确，无位移、脱落现象。

③管道与工作井出、进洞口的间隙连接牢固，洞口无渗漏水现象。

(2) 拖拉管质量验收

①管道材料的产品质量应符合国家相关标准的规定和设计要求。

②接口熔焊检验符合设计要求；管道预水压试验合格。

③布管、发送管段和管段回拖后的线形应平顺、无突变，管段无变形。

4.2.6 管道附属构筑物质量验收

(1) 所用的原材料、预制构件的质量、砌筑水泥砂浆强度、结构混凝土强度应符合国家有关标准的规定和设计要求。

(2) 砌筑结构应灰浆饱满、灰缝平直，不得有通缝、瞎缝；预制装配式结构应坐浆、灌浆饱满密实，无裂缝；混凝土结构无严重质量缺陷，井室无渗水、水珠现象。

(3) 井壁抹面应密实平整，不得有空鼓、裂缝等现象；混凝土无明显一般质量缺陷；井室无明显湿渍现象。

(4) 井内部构造符合设计和水力工艺要求，且部位位置及尺寸正确，无建筑垃圾等杂物；检查井流槽应平顺、圆滑、光洁。

(5) 井室内踏步位置正确、牢固，井盖、井座规格符合设计要求，安装稳固。

4.3 竣工验收

(1) 排水管道应严格按照施工图施工；需接入主管道污水支管的，必须接入，不能遗漏；竣工验收前必须完全打开管道内因闭水试验所做的各道封堵墙，必须彻底清除管道内的各种垃圾杂物，确保管道畅通。

(2) 排水管道竣工验收时，须提供管道竣工测量资料，且应利用管道内窥检测设备（CCTV/ QV）对竣工管道结构状况（如垂直径向变形等）进行诊断，诊断结果作为判断管道工程质量优劣的重要依据。

4.4 功能性验收

(1) 排水管网工程在交付使用前必须进行功能性验收。功能性验收主要检查新建排水管道收集排水量情况及运行状态，功能上是否达

到设计意图，避免“有管无水”的情况出现。功能性验收可与工程竣工验收一并进行。

(2) 在功能性验收时，要重点检查闭水试验封堵头是否拆除彻底。

(3) 排查新建排水管与现状排水管的接驳情况和各工程标段交界面间的连接情况，避免由于短距离管道未建，致使整个管网达不到其运行功能。验收时，一旦发现此类问题，需严格督促施工单位限期整改，否则不能通过验收。

5 移交与维护管理

5.1 工程移交

工程验收合格后，由施工单位移交给建设单位，并签署《工程保修责任书》，建设单位应组织协调办理施工结算和财务决算。自工程竣工验收合格之日起 15 日内，建设单位应依照有关规定，向工程所在地的县级以上地方人民政府住房和城乡建设主管部门备案。

5.2 维护管理

(1) 排水管网工程运维标准、现场作业及设备应满足现行《市政工程施工、养护及污水处理工程技术等级标准》《城镇排水管道维护安全技术规程》《城镇排水管渠与泵站运行、维护及安全技术规程》等相关规范标准要求。

(2) 通沟污泥的处理处置应遵循减量化、稳定化、无害化、资源化的原则，应结合实际情况确定最终处置方式。最终处置可采用焚烧、堆肥、卫生填埋、干化利用的方式。

5.3 管道检测与评估

(1) 排水管道的检测与评估应按照《城镇排水管道检测与评估技术规程》有关规定执行。

(2) 管道及检查井的检测重点是存在问题排水口的上游排水管道和检查井。检测由问题区域开始，由下游至上游，先干管后支管，应

尽可能包括排水口服务范围内所有排水管道和检查井。

(3) 污水管道和合流制管道地下水入渗量调查的方法主要有：夜间最小流量法、用水量折算法、节点流量平衡法。

5.4 档案及信息化管理

(1) 运营单位应按照国家和本地有关排水管网维护管理质量标准完善其负责的排水管网工程运营档案，建设主管部门应定期抽查工程运营档案。

(2) 运营单位应真实、详细填写所负责的排水管网工程的日常运行情况，相关资料应作为工程运营档案的一部分。

6 其他

6.1 工程质量监督

(1) 各参建方应按照《建设工程质量管理条例》《房屋建筑和市政基础设施工程质量监督管理规定》《给水排水管道工程施工及验收规范》《给水排水构筑物工程施工及验收规范》等相关规定，根据各自职责严格控制排水管网工程质量，做到“管材质量要保证，管道基础要托底，管道接口要严密，沟槽回填要密实，建设过程要监管，严密性检查要规范，验收移交要落实”。

(2) 应建立覆盖全流程的排水管网质量管理体系，强化对施工、监理、材料供应等单位的信用核查。加强施工日常监管，各分项工程应按照施工技术标准进行质量控制。分项工程完成后，必须进行检验。相关分项工程之间，必须进行交接检验。所有隐蔽分项工程必须进行隐蔽验收，未经检验或验收不合格不得进行下一个分部分项工程。

(3) 工程质量监督机构应对地基处理、管道基槽验收、管道隐蔽验收、功能性试验、管道内窥检测等关键阶段的质量进行监督检查，宜采用飞行检查方式对排水管材质量、设备、垫层和管基施工等工程内容进行监督检查；对发现的质量问题、质量隐患、质量事故应及时处理并跟踪检查。

6.2 工程质量终身责任制

6.2.1 五方责任主体

排水管网工程实行质量终身负责制。建设单位、勘察单位、设计单位、施工单位、监理单位依法对城市排水管网工程质量负责。排水管网工程五方责任主体项目负责人是指承担建筑工程项目建设的建设单位项目负责人、勘察单位项目负责人、设计单位项目负责人、施工单位项目经理、监理单位总监理工程师。

6.2.2 五方主体责任和义务

(1) 工程五方责任主体项目负责人应按照《建筑工程五方责任主体项目负责人质量终身责任追究暂行办法》相关规定承担相应的责任与义务。

(2) 建设单位是排水管网工程质量的首要责任人，应当择优选择施工单位和监理单位，并保证合理工期、合理造价；组织对进场排水管材进行验收，重点查验质量证明文件、颜色、外观、尺寸规格等是否满足合同约定和设计图纸的要求；按规定委托具有相应资质的检测机构开展检测工作，组织对排水管网工程进行分部工程验收或竣工验收。

建设单位负责人对排水管网工程质量承担全面责任，不得违法发包、肢解发包，不得以任何理由要求勘察、设计、施工、监理等单位

违反法律法规和工程建设标准，降低工程质量。对其违法违规或不当行为造成工程质量事故或质量问题依法承担责任。

(3) 勘察单位应在地质勘察报告中明确排水管网工程设计范围内各项岩土性质指标、岩土的强度参数、变形参数、地基承载力等基础数据。设计单位应在设计方案中针对勘察测量土壤地址的特点明确沟槽回填材料、压实度等关键参数；在管网改造过程中，针对雨污水错混接，雨水、污水管无出路，经营性排水户雨污水错混接等问题应提出针对性解决措施。

勘察、设计单位项目负责人应当保证勘察设计文件符合法律法规和工程建设强制性标准的要求，对因违反相关规定导致的工程质量事故或质量问题依法承担责任。

(4) 施工单位应当严格按照施工技术标准和审查合格的施工图施工，不得擅自修改工程设计；排水管网工程的地基处理、管道安装、沟槽回填等重要工序，应当符合《给水排水管道工程施工及验收规范》的有关规定。

施工单位项目经理应当确保现场施工严格按照施工图设计文件和施工技术标准进行，对因违反相关规定导致的工程质量事故或质量问题依法承担责任。

(5) 监理单位应当加强排水管网工程施工质量现场监理，重点把

控进场材料质量检验、排水检查井坐标、管道高程、附属构筑物及接口质量、基础及回填质量、雨污水错混接情况等。

监理单位总监理工程师应当按照法律法规、有关技术标准、设计文件和工程承包合同进行监理，对施工质量承担监理责任。

7 参考标准名录

- (1) 《室外排水设计规范》 GB50014
- (2) 《给水排水管道工程施工及验收规范》 GB50268
- (3) 《给水排水构筑物工程施工及验收规范》 GB50141
- (4) 《污水排放城镇下水道水质标准》 GB/T31962
- (5) 《城市工程管线综合规划规范》 GB50289
- (6) 《合流制系统污水截流井设计规程》 CECS 91
- (7) 《污水用球墨铸铁管、管件和附件》 GB/T 26081
- (8) 《埋地聚乙烯排水管道工程技术规程》 CECS 164
- (9) 《建筑地基处理技术规范》 JGJ 79
- (10) 《建筑地基基础工程施工质量验收标准》 GB50202
- (11) 《城镇排水管道非开挖修复更新工程技术规程》 CJJ/T 210
- (12) 《城镇道路工程施工与质量验收规范》 CJJ/1
- (13) 《城镇排水管道维护安全技术规程》 CJJ/6
- (14) 《城镇排水管渠与泵站运行、维护及安全技术规程》 CJJ/68
- (15) 《城镇排水管道检测与评估技术规程》 CJJ/181
- (16) 《建设工程质量管理条例》
- (17) 《建设工程质量检测管理办法》
- (18) 《房屋建筑与市政基础设施工程质量监督管理规定》

(19) 《房屋建筑和市政基础设施工程竣工验收备案管理办法》

(20) 《建筑工程五方责任主体项目负责人质量终身责任追究暂行办法》

本技术指引用词说明

1 为便于在执行本技术指引时区别对待，对要求严格程度不同的用词说明如下：

1) 表示很严格，非这样做不可的：正面词采用“必须”，反面词采用“严禁”；

2) 表示严格，在正常情况下均应这样做的：正面词采用“应”，反面词采用“不应”或“不得”；

3) 表示允许稍有选择，在条件许可时首先应这样做的：正面词采用“宜”，反面词采用“不宜”；

4) 表示有选择，在一定条件下可以这样做的，采用“可”。

2 本技术指引中指明应按其他有关标准执行的写法为“应符合.....的规定”或“应按.....执行”。