

广东省标准



DBJ×××—20××

备案号 J×××—20××

---

# 笼模装配整体式钢筋混凝土结构技术规程

Technical Specification for Assembly Integrated Concrete  
Structures with Reinforcement Cage & Formwork

（征求意见稿）

20XX -XX-XX 发布

20XX-XX-XX 实施

---

广东省住房和城乡建设厅发布

本标准不涉及专利

广东省标准

笼模装配整体式钢筋混凝土结构技术规程

Technical Specification for Assembly Integrated Concrete  
Structures with Reinforcement Cage & Formwork

**DBJ XX-XXXX-XXXX**

住房和城乡建设部备案号：

批准部门：广东省住房和城乡建设厅

施行日期：20xx 年 xx 月 xx 日

XXXX 出版社

# 前言

根据广东省住房和城乡建设厅《关于发布<2019年广东省建设标准制订、修订计划>的通知》（粤建科函[2019]1118号）的要求，规程编制组经广泛调查研究，认真总结科研成果和实践经验，结合国内外研究成果，参考有关标准，并在广泛征求意见的基础上，制定本规程。

本规程共分为10章和3个附录，主要技术内容包括：总则，术语和符号，材料，结构设计基本规定，构件计算，构造规定，深化设计与BIM技术应用，笼模预制件生产、存放与运输，施工与安装，质量验收等。

本规程由广东省住房和城乡建设厅归口管理，由广州容联建筑科技有限公司负责具体技术内容的解释。执行过程中如有意见或建议，请寄送至解释单位（地址：广州市越秀区东风西路140号东方金融大厦511室，邮编：510170），以供修订时参考。

本规程主编单位：广州容联建筑科技有限公司

本规程参编单位：广州容柏生建筑设计事务所（普通合伙）

清华大学

星联钢网（深圳）有限公司

广州容联派预制构件有限公司

天祥建设集团股份有限公司

华南理工大学建筑设计研究院有限公司

广州市建工设计院有限公司

广州一建建设集团有限公司

广东工程建设监理有限公司

佛山市南海区建筑工程质量监督站

主要起草人：刘付钧 李盛勇 樊健生 黄忠海 林振伦 李定乾 李俊声

李祖保 李忠中 崔明哲 曹京源 王帆 梁尚毅 黎俭浦

李敏健 林绍明 上官瑾瑜 李豪安 张智富 林国珍

主要审查人：

# 目 次

1	总则.....	8
2	术语和符号.....	9
2.1	术语.....	9
2.2	符号.....	12
3	材料.....	16
4	结构设计基本规定.....	17
4.1	一般规定.....	17
4.2	结构分析.....	19
5	构件计算.....	21
5.1	一般规定.....	21
5.2	正截面承载力计算.....	21
5.3	斜截面承载力计算.....	28
5.4	扭曲截面承载力计算.....	32
5.5	裂缝控制验算.....	37
5.6	受弯构件挠度验算.....	39
5.7	梁柱节点核心区计算.....	40
6	构造规定.....	42
6.1	一般规定.....	42
6.2	梁.....	45
6.3	柱及梁柱节点.....	46
6.4	墙.....	47
7	深化设计与 BIM 技术应用.....	49
7.1	一般规定.....	49
7.2	笼模预制件加工图.....	50
7.3	装配图和安装图.....	52
7.4	BIM 技术应用.....	52
8	笼模预制件生产、存放与运输.....	54

8.1 一般规定.....	54
8.2 模具.....	55
8.3 钢筋及预埋件.....	56
8.4 混凝土.....	58
8.5 脱模和起吊.....	60
8.6 存放和运输.....	61
8.7 标识和出厂交付.....	62
9 施工与安装.....	63
9.1 一般规定.....	63
9.2 施工准备.....	64
9.3 笼模预制件安装.....	66
9.4 现场施工.....	69
9.5 成品保护.....	70
9.6 施工安全与环境保护.....	71
10 质量验收.....	73
10.1 基本规定.....	73
10.2 预制件进场检验.....	75
10.3 现场施工检验.....	80
附录 A 质量验收记录.....	85
附录 B 装配式建筑首个标准层工程质量验收申请.....	91
附录 C 装配式建筑首个标准层中间验收记录.....	92
本规程用词说明.....	93
引用标准名录.....	94
条文说明.....	95

## Contents

1	General Provisions.....	8
2	Terms and Symbols .....	9
	2.1 Terms .....	9
	2.2 Symbols .....	12
3	Materials .....	16
4	Basic Rules for Structural Design .....	17
	4.1 General.....	17
	4.2 Structural Analysis .....	19
5	Members Calculation .....	21
	5.1 General.....	21
	5.2 Calculation of Flexural and Axial Capacity .....	21
	5.3 Calculation of Shear Capacity .....	28
	5.4 Calculation of Torsional Capacity .....	32
	5.5 Checking of Cracks .....	37
	5.6 Checking of Deflection of Flexural Members .....	39
	5.7 Calculation of core zone of beam-column joints.....	40
6	Detailing Requirements .....	42
	6.1 General .....	42
	6.2 Beams .....	45
	6.3 Columns and Joints .....	46
	6.4 Walls .....	47
7	Detailed Design and Application of BIM .....	49
	7.1 General .....	49
	7.2 Processing Drawings of Prefabricated Members .....	50
	7.3 Assembly Drawings and Installation Drawings .....	52
	7.4 Application of BIM .....	52
8	Production, Storage and Transportation of Prefabricated Members .....	54

8.1	General .....	54
8.2	Mould .....	55
8.3	Steel Reinforcement and Embedded Parts.....	56
8.4	Concrete .....	58
8.5	Demoulding and Lifting .....	60
8.6	Storage and Transportation .....	61
8.7	Identification and Delivery .....	62
9	Construction and Installation .....	63
9.1	General .....	63
9.2	Construction Preparation .....	64
9.3	Installation of Prefabricated Members.....	66
9.4	Construction on Site .....	69
9.5	Product Protection .....	70
9.6	Construction Safety and Environmental Protection .....	71
10	Quality Acceptance .....	73
10.1	General .....	75
10.2	Receiving Inspection of Prefabricated Members.....	75
10.3	On-site Inspection .....	80
Appendix A	Quality Acceptance Records .....	84
Appendix B	Quality Acceptance Application for the First Standard Storey of Assembled Building .....	89
Appendix C	Quality Acceptance Records for the First Standard Storey of Assembled Building .....	90
	Explanation of wording in this specification .....	91
	List of quoted standards.....	92
	Explanation of provisions.....	93

# 1 总则

**1.0.1** 为规范笼模装配整体式钢筋混凝土结构技术要求，做到安全适用、确保质量、技术先进、经济合理、方便施工、节能环保，制定本规程。

**1.0.2** 本规程适用于非抗震设计和抗震设防烈度为 6 至 9 度抗震设计的笼模装配整体式钢筋混凝土结构的设计、制作、运输、施工及验收。

## 【条文说明】

编制单位完成的笼模装配整体式钢筋混凝土结构构件和节点的试验结果表明，笼模装配整体式钢筋混凝土结构试件和传统现浇钢筋混凝土结构试件的承载力和延性基本一致。

工程实践表明，笼模装配整体式钢筋混凝土结构是一种有利于提高混凝土结构受力性能、保证结构施工质量、实现建筑工业化的先进设计、施工技术。

**1.0.3** 笼模装配整体式钢筋混凝土结构的设计、制作、施工及验收，除应执行本规程外，尚应符合国家现行有关标准的规定。



## 2 术语和符号

### 2.1 术语

#### 2.1.1 笼模预制件 prefabricated reinforcement cage and formwork

笼模预制件是钢筋笼与永久模板连接成一体的中空预制构件。

##### 【条文说明】

笼模装配整体式钢筋混凝土结构体系的预制件为中空的笼模,大幅减轻了预制件的重量,减轻了运输和安装负担。

#### 2.1.2 笼模装配整体式钢筋混凝土结构 assembly integrated RC structure with reinforcement cage and formwork

笼模装配整体式钢筋混凝土结构是一种工厂制作笼模预制件,现场安装并浇筑混凝土的免拆模板的装配整体式钢筋混凝土结构。简称笼模装配整体式结构。

##### 【条文说明】

笼模装配整体式钢筋混凝土结构的后浇内腔混凝土和楼板混凝土在施工现场一次性整体浇筑,实现了构件连接性能与现浇混凝土结构一致,是一种有利于保证混凝土结构受力性能、保证结构施工质量、实现建筑工业化的先进设计、施工技术。

#### 2.1.3 笼模装配整体式钢筋混凝土框架结构 assembly integrated concrete frame structure with reinforcement cage and formwork

全部或部分框架梁、柱采用梁、柱笼模预制件建成的装配整体式钢筋混凝土结构。简称笼模装配整体式框架结构。

#### 2.1.4 笼模装配整体式钢筋混凝土剪力墙结构 assembly integrated concrete shear wall structure with reinforcement cage and formwork

全部或部分剪力墙采用剪力墙笼模预制件建成的装配整体式钢筋混凝土结构。简称笼模装配整体式剪力墙结构。

#### 2.1.5 笼模装配整体式钢筋混凝土框架-剪力墙结构 assembly integrated concrete frame-shear wall structure with reinforcement cage and formwork

全部或部分框架梁、柱采用梁、柱笼模预制件,并与剪力墙笼模预制件或现浇剪力墙通过可靠连接建成的装配整体式钢筋混凝土结构。简称笼模装配整体式框架-剪力墙结构。

### 2.1.6 模壳 shell-form

模壳是笼模预制件周边的细石混凝土薄板，在现场浇筑混凝土时作为施工模板，施工完成后成为混凝土构件的一部分。

#### 【条文说明】

模壳采用细石混凝土制作，材料力学性能与中空腔体内的混凝土力学性能基本一致，且要求模壳内侧设置粗糙面或抗剪销栓，保证模壳与中空腔体内的混凝土共同工作，因此，模壳可作为混凝土构件的一部分。

### 2.1.7 模壳对拉件 shell-form connector

模壳对拉件是笼模预制件内部用于对拉两侧模壳的杆件，用于保证笼模预制件在运输、吊装时的整体性，承担混凝土施工浇筑时产生的模壳侧压力。

### 2.1.8 后浇内腔混凝土 post-cast inner cavity concrete

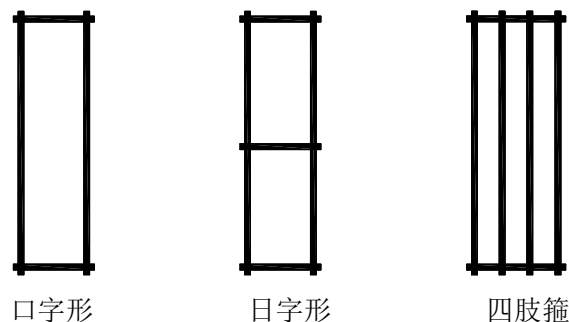
后浇内腔混凝土是笼模预制件在施工现场安装完成后，一次性整体浇筑的笼模预制件中空腔体内的混凝土。

### 2.1.9 成型格网箍筋 prefabricated welded grid stirrups

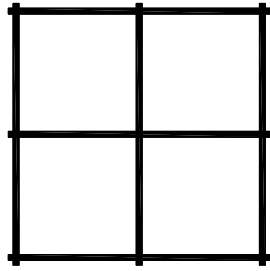
钢筋条以一定间距纵横排列交接形成格网，全部交接点均通过符合特定要求的电阻点焊形成焊接钢筋网片，用作钢筋混凝土构件的箍筋。

#### 【条文说明】

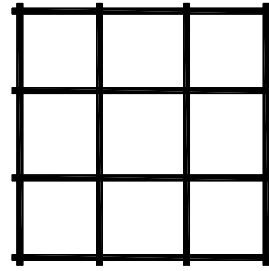
成型格网箍筋的焊接质量对构件受力性能影响较大，为实现箍筋的作用，对两向钢筋条交接点的焊接应提出较高要求。要求采用符合现行标准《成型格网箍筋应用技术规程》T/CECS 673 的电阻点焊工艺进行焊接，焊接接头须满足《成型格网箍筋应用技术规程》T/CECS 673 附录 A 的外观质量和力学性能检验要求。常用的成型格网箍筋形式如见图 1 所示。



(a) 梁箍筋

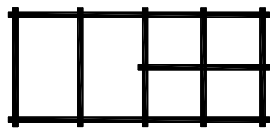


田字形

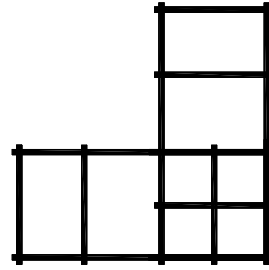


井字形

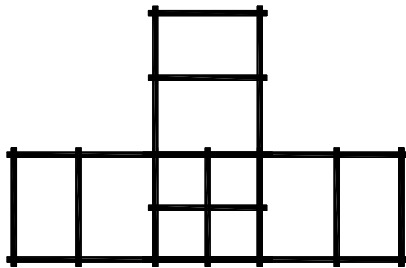
(b) 柱箍筋



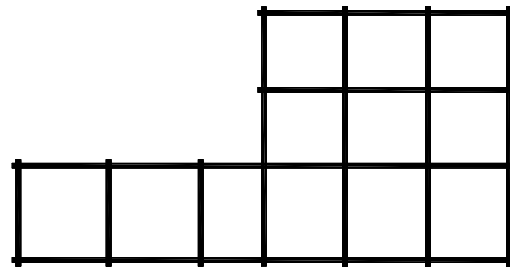
一字形



L形



T字形



端柱箍筋

(c) 剪力墙边缘构件箍筋

图 1 成型格网箍筋示意图

## 2.2 符号

### 2.2.1 材料性能

CPB550——强度级别为 550MPa 的冷拔光圆钢筋；

CRB550——强度级别为 550MPa 的冷轧带肋钢筋；

HPB300——强度级别为 300MPa 的热轧光圆钢筋；

B400F——强度级别为 400MPa 的热轧四面带肋钢筋；

B500FB——强度级别为 500MPa 的精卷四面带肋钢筋；

$f_c$ 、 $f_{cf}$ ——后浇内腔混凝土、笼模预制件混凝土轴心抗压强度设计值；

$f_t$ 、 $f_{tf}$ ——后浇内腔混凝土、笼模预制件混凝土轴心抗拉强度设计值；

$f_{ck}$ 、 $f_{ck,f}$ ——后浇内腔混凝土、笼模预制件混凝土轴心抗压强度标准值；

$f_{tk}$ 、 $f_{tk,f}$ ——后浇内腔混凝土、笼模预制件混凝土轴心抗拉强度标准值；

$f_{yk}$ 、 $f_{pyk}$ ——普通钢筋、预应力筋屈服强度标准值；

$f_{stk}$ 、 $f_{ptk}$ ——普通钢筋、预应力筋极限强度标准值；

$f_y$ 、 $f_y'$ ——普通钢筋抗拉、抗压强度设计值；

$f_{py}$ 、 $f_{py}'$ ——预应力筋抗拉、抗压强度设计值；

$f_{yv}$ ——横向钢筋的抗拉强度设计值；

$f_a$ ——成型格网箍筋多重配筋混凝土柱核心格网区域根据轴压比要求配置的纵向钢筋的抗压强度设计值；

$E_c$ 、 $E_{cf}$ ——弹性模量、笼模预制件混凝土弹性模量；

$G_c$ 、 $G_{cf}$ ——剪切模量、笼模预制件混凝土剪切模量；

$E_{c,eq}$ ——混凝土等效弹性模量；

$E_s$ ——钢筋弹性模量；

$\varepsilon_{cu}$ 、 $\varepsilon_{cu,f}$ ——笼模预制件混凝土正截面极限压应变；

$\varepsilon_{sy}$ ——最外侧纵向钢筋受拉屈服应变；

$v_i$ ——受拉区第  $i$  种纵向钢筋的相对粘结特性系数。

### 2.2.2 作用、作用效应及承载力

$S$ ——作用效应组合的设计值；

$R$ ——结构构件承载力设计值；

$N$ ——轴向力设计值；

$N_k$ 、 $N_q$  ——按荷载效应的标准组合、准永久组合计算的轴向力值；  
 $N_{u0}$  ——构件的截面轴心受压或轴心受拉承载力设计值；  
 $N_{p0}$  ——计算截面上的混凝土法向预应力等于 0 时的预加力，  
 $M$  ——弯矩设计值；  
 $M_k$ 、 $M_q$  ——按荷载效应的标准组合、准永久组合计算的弯矩值；  
 $M_u$  ——构件的正截面受弯承载力设计值；  
 $M_{cr}$  ——受弯构件的正截面开裂弯矩值；  
 $T$  ——扭矩设计值；  
 $V$  ——剪力设计值；  
 $V_p$  ——由预加力所提高的构件受剪承载力设计值；  
 $\mu_N$  ——轴压比；  
 $\sigma_s$ 、 $\sigma_p$  ——正截面承载力计算中纵向钢筋、预应力筋的应力；  
 $w_{max}$  ——按荷载准永久组合或标准组合，并考虑长期作用影响的计算最大裂缝宽度。

### 2.2.3 几何参数

$a$ 、 $a'$  ——受拉区、受压区纵筋和预应力筋合力点至截面近边缘的距离；  
 $a_s$ 、 $a_s'$  ——受拉区、受压区纵筋合力作用点到截面受拉边缘的距离；  
 $a_p$ 、 $a_p'$  ——受拉区、受压区预应力筋合力作用点到截面受拉边缘的距离；  
 $b$  ——矩形截面总宽度；  
 $b_c$  ——后浇内腔混凝土截面宽度；  
 $b_{cor}$  ——箍筋内表面范围内截面部分的宽度；  
 $c$  ——混凝土保护层厚度；  
 $d$  ——钢筋的公称直径或圆形截面的直径；  
 $d_{eq}$  ——受拉区纵向钢筋的等效直径；  
 $e$ 、 $e'$  ——轴向力作用点至受拉区、受压区钢筋合力点的距离；  
 $e_0$  ——轴向力对截面重心的偏心距；  
 $e_i$  ——初始偏心距；  
 $e_a$  ——附加偏心距；  
 $h$  ——矩形截面总高度；

$h_0$  ——截面有效高度；  
 $h_c$  ——后浇内腔混凝土的截面高度；  
 $h_{cor}$  ——箍筋内表面范围内的截面高度；  
 $h_w$  ——截面的腹板高度；  
 $h_f$  ——笼模预制件翼缘板厚度；  
 $h_{0i}$  ——从受压边缘开始第  $i$  排纵筋到受压边缘的距离；  
 $t_f$  ——笼模预制件腹板厚度；  
 $l_0$  ——计算跨度或计算长度；  
 $l_t$  ——纵向受拉钢筋的最小搭接长度；  
 $l_{lE}$  ——纵向受拉钢筋的抗震搭接长度；  
 $l_a$  ——非抗震设计时纵向受拉钢筋的最小锚固长度；  
 $l_{aE}$  ——抗震设计时纵向受拉钢筋的最小锚固长度；  
 $s$  ——沿构件轴线方向上横向钢筋的间距、螺旋筋间距或箍筋间距；  
 $s_v$  ——剪力墙中水平分布钢筋的竖向间距；  
 $x$  ——混凝土受压区高度；  
 $A$  ——构件截面面积；  
 $A_{cor}$  ——箍筋内表面范围内的截面面积；  
 $A_{cc}$  ——后浇内腔混凝土截面面积；  
 $A_{cf}$  ——笼模预制件模壳截面面积；  
 $A_w$  ——腹板截面面积；  
 $A_{te}$  ——有效受拉混凝土截面面积；  
 $A_s$ 、 $A_s'$  ——受拉区、受压区纵向普通钢筋的截面面积；  
 $A_p$ 、 $A_p'$  ——受拉区、受压区纵向预应力筋的截面面积；  
 $A_{sv}$  ——配置在同一截面内箍筋各肢的全部截面面积；  
 $A_{sh}$  ——配置在同一截面内的水平分布钢筋的全部截面面积；  
 $A_{stl}$  ——受扭计算中取对称布置的全部纵向普通钢筋截面面积；  
 $A_{st1}$  ——受扭计算中沿截面周边配置的箍筋单肢截面面积；  
 $A_c$  ——扣除按轴压比要求配置的核心区域纵向钢筋后的混凝土截面面积；  
积；

$A_a$  ——根据轴压比要求配置的核心区域纵向钢筋的截面面积；

$A_{si}$  ——从受压边缘开始第  $i$  排纵筋的面积；

$B_s$  ——受弯构件的短期刚度；

$I_c$ 、 $I_{cf}$  ——后浇核心部分、笼模预制件的混凝土截面惯性矩；

$W_{tc}$  ——有效截面受扭塑性抵抗矩。

#### 2.2.4 计算系数和其他

$\alpha_{cv}$  ——斜截面混凝土受剪承载力系数；

$\alpha_{cr}$  ——构件受力特征系数；

$\alpha_{E,eq}$  ——钢筋弹性模量与混凝土等效弹性模量的比值系数；

$\alpha_1$ 、 $\alpha_{1f}$  ——笼模预制件混凝土受压区矩形应力图系数；

$\beta_1$ 、 $\beta_{1f}$  ——笼模预制件混凝土受压区高度系数；

$\beta_t$  ——一般剪扭构件混凝土受扭承载力降低系数；

$\gamma_0$  ——结构重要性系数；

$\gamma_{RE}$  ——承载力抗震调整系数；

$\gamma_f'$  ——受压翼缘截面面积与腹板有效截面面积的比值；

$\varphi$  ——钢筋混凝土构件的稳定系数；

$\lambda$  ——计算截面的剪跨比；

$\rho$  ——纵向受拉钢筋配筋率；

$\rho_v$  ——箍筋体积配筋率；

$\rho_{te}$  ——按有效受拉混凝土截面面积计算的纵向受拉钢筋配筋率；

$\xi$  ——相对受压区高度；

$\xi_b$  ——相对界限受压区高度；

$\psi$  ——裂缝间纵向受拉钢筋应变不均匀系数；

$\zeta$  ——受扭的纵向普通钢筋与箍筋的配筋强度比值系数；

$\zeta_1$  ——纵向受拉钢筋搭接长度修正系数。

### 3 材料

**3.0.1** 混凝土、钢筋和钢材的力学性能指标、耐久性要求和材料选用等应符合现行国家标准《混凝土结构设计规范》GB 50010 和《钢结构设计标准》GB 50017 的有关规定。

**3.0.2** 笼模预制件宜采用细石混凝土，混凝土强度等级不宜低于 C25。

**3.0.3** 成型格网箍筋可采用 CRB550、HPB300、B400F、B500FB 和 CPB550 钢筋。成型格网箍筋的钢筋力学性能指标和直径选用等应符合现行团体标准《成型格网箍筋应用技术规程》T/CECS 673 的有关规定。

**3.0.4** 镀锌电焊网应符合现行行业标准《镀锌电焊网》QB/T 3897 的有关规定。

**3.0.5** 接缝密封胶应符合现行行业标准《混凝土接缝用建筑密封胶》JC/T 881 的有关规定，宜选用低模量（LM）级别密封胶。



## 4 结构设计基本规定

### 4.1 一般规定

- 4.1.1** 笼模装配整体式结构设计应符合现行国家标准《混凝土结构设计规范》GB50010 的基本设计规定。
- 4.1.2** 笼模装配整体式结构应遵循标准化设计、工厂化生产、装配化施工、信息化管理和智能化应用的原则。
- 4.1.3** 笼模装配整体式结构应协同建筑、机电和装修等专业，一体化设计、制作、安装和施工。
- 4.1.4** 笼模装配整体式框架结构、笼模装配整体式剪力墙结构、笼模装配整体式框架-剪力墙结构、笼模装配整体式部分框支剪力墙结构、笼模装配整体式筒体结构、笼模装配整体式板柱-剪力墙结构的房屋最大适用高度和高宽比、结构平面布置、结构竖向布置、楼盖结构、抗震等级、水平位移限值、舒适度要求和性能设计要求应符合现行国家标准《建筑抗震设计规范》GB 50011 和《高层建筑混凝土结构技术规程》JGJ 3 以及现行广东省标准《高层建筑混凝土结构技术规程》DBJ 15-92 的有关规定。
- 4.1.5** 笼模装配整体式结构的作用及作用组合应根据现行国家标准《建筑结构可靠性设计统一标准》GB 50068、《建筑结构荷载规范》GB 50009、《建筑抗震设计规范》GB 50011、《高层建筑混凝土结构技术规程》JGJ 3 和《混凝土结构工程施工规范》GB 50666 等确定。
- 4.1.6** 抗震设防的笼模装配整体式结构，应按现行国家标准《建筑工程抗震设防分类标准》GB 50223 确定抗震设防类别及抗震设防标准。
- 4.1.7** 笼模装配整体式结构的预制构件宜拆分为柱笼模预制件、剪力墙笼模预制件、梁笼模预制件、支撑笼模预制件以及预制楼板、预制楼梯等。柱、剪力墙和支撑笼模预制件在层高范围内宜作为完整的一段，梁笼模预制件在梁跨度范围内宜作为完整的一段（图 4.1.7）。

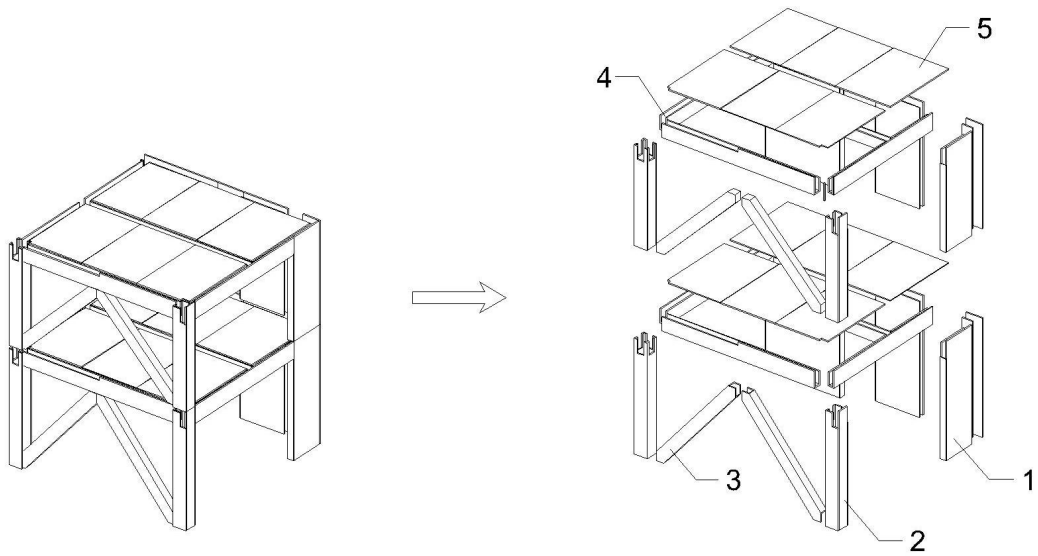
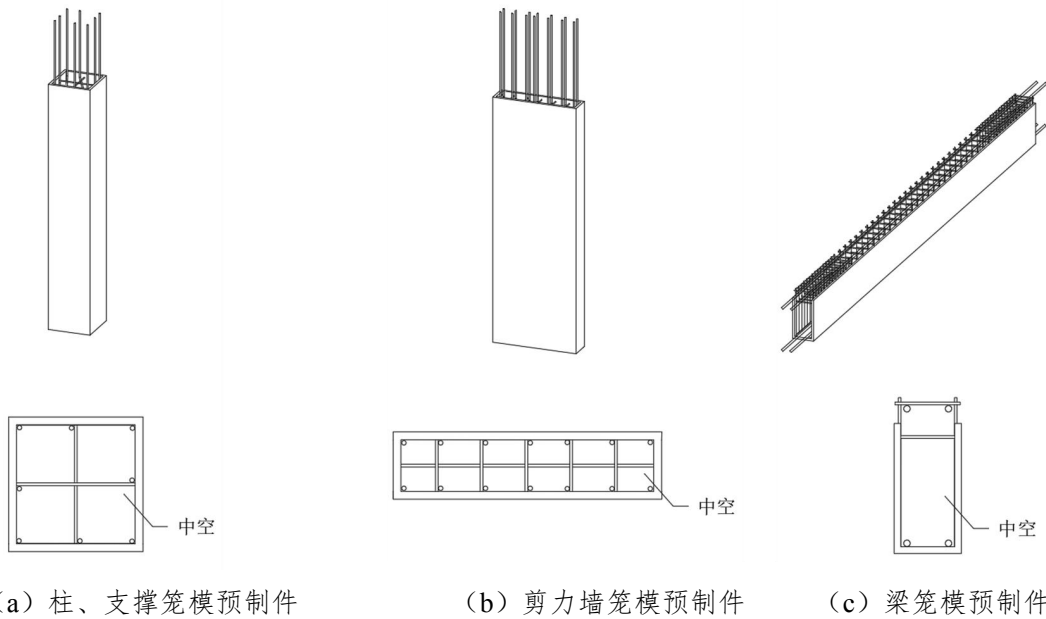


图 4.1.7 笼模装配整体式结构拆分示意图

1-剪力墙笼模预制件；2-柱笼模预制件；3-支撑笼模预制件；4-梁笼模预制件；5-叠合板

**4.1.8** 笼模预制件的钢筋笼和永久模板应连接成一体，笼模预制件内部应形成中空腔体（图 4.1.8）。施工现场安装完成后，应一次性浇筑笼模预制件中空腔体内的混凝土和楼层板混凝土形成结构整体。



(a) 柱、支撑笼模预制件

(b) 剪力墙笼模预制件

(c) 梁笼模预制件

图 4.1.8 笼模预制件示意图

**4.1.9** 笼模装配整体式结构构件采用成型格网箍筋时，应符合现行团体标准《成型格网箍筋应用技术规程》T/CECS 673 的有关规定。

**4.1.10** 超长构件的笼模预制件分段部位宜设置在结构受力较小的部位，其尺寸和形状应符合下列规定：

- 1 应满足建筑使用功能、模数、标准化要求，并应进行优化设计；
- 2 应根据笼模预制件的功能和安装部位、加工制作及施工精度等要求，确定合理的公差；
- 3 应满足制作、运输、堆放、安装及质量控制要求。

**4.1.11** 笼模预制件在制作、运输和堆放、安装、现场浇筑混凝土等短暂设计状况下的验算，应符合现行国家标准《混凝土结构工程施工规范》GB 50666 的有关规定。

**4.1.12** 笼模预制件在翻转、运输、吊运、安装等短暂设计状况下的施工验算，应将构件自重乘以动力系数后作为等效静力荷载标准值。构件运输、吊运时，动力系数宜取 1.5；构件翻转及安装过程中就位、临时固定时，动力系数可取 1.2。

**4.1.13** 笼模预制件进行脱模验算时，等效静力荷载标准值应取构件自重乘以动力系数后与脱模吸附力之和，且不宜小于构件自重标准值的 1.5 倍。动力系数与脱模吸附力应符合下列规定：

- 1 动力系数不宜小于 1.2；
- 2 脱模吸附力应根据构件和模具的实际状况取用，且不宜小于 1.5kN/m<sup>2</sup>。

## 4.2 结构分析

**4.2.1** 在各种设计状况下，笼模装配整体式结构可采用与现浇混凝土结构相同的方法进行结构分析，应符合现行国家标准《混凝土结构设计规范》GB 50010 的有关规定。

### 【条文说明】

笼模装配整体式钢筋混凝土结构在施工现场安装完成笼模预制件后，一次性浇筑预制件中空腔体内的混凝土和楼层板混凝土形成结构整体，结构整体性与传统钢筋混凝土现浇结构基本一致，可参照现浇混凝土结构进行结构分析。

**4.2.2** 笼模装配整体式结构构件的刚度可按下列原则确定：

- 1 截面惯性矩可按匀质的混凝土全截面计算。
- 2 笼模预制件的混凝土标号与笼模预制件中空腔体内的混凝土标号不同时，结构构件的刚度宜按下列规定进行调整：

$$EA = E_c A_c + E_{cf} A_{cf} \quad (4.2.2-1)$$

$$EI = E_c I_c + E_{cf} I_{cf} \quad (4.2.2-2)$$

$$GA = G_c A_c + G_{cf} A_{cf} \quad (4.2.2-3)$$

式中：

$E$ 、 $E_c$ 、 $E_{cf}$ ——笼模装配整体式结构构件的等效弹性模量、笼模预制件中空腔体内的混凝土弹性模量、笼模预制件的混凝土弹性模量；  
 $G$ 、 $G_c$ 、 $G_{cf}$ ——笼模装配整体式结构构件的等效剪切模量、笼模预制件中空腔体内的混凝土剪切模量、笼模预制件的混凝土剪切模量；  
 $A$ 、 $A_c$ 、 $A_{cf}$ ——笼模装配整体式结构构件的截面面积、笼模预制件中空腔体内的混凝土截面面积、笼模预制件的混凝土截面面积；  
 $I$ 、 $I_c$ 、 $I_{cf}$ ——受弯方向上笼模装配整体式结构构件的截面惯性矩、笼模预制件中空腔体内的混凝土截面惯性矩、笼模预制件的混凝土截面惯性矩。

**3** 不同受力状态下构件的截面刚度，宜考虑混凝土开裂、徐变等因素的影响予以折减，折减方式应符合现行国家标准《混凝土结构设计规范》GB 50010的有关规定。

**4.2.3** 进行结构整体分析时，对于现浇楼盖和叠合整体式楼盖，均可假定楼盖在其自身平面内为无限刚性。当楼盖开有较大洞口或其局部会产生明显的平面内变形时，在结构分析中应考虑其影响。

**4.2.4** 对现浇楼盖和叠合楼盖，均宜考虑楼板作为翼缘对梁刚度和承载力的影响，进行结构弹性分析时，梁刚度增大系数可根据翼缘情况近似取为1.3~2.0。

**4.2.5** 笼模装配整体式结构的梁柱节点、柱与基础连接处等可作为刚接；梁、柱等杆件间连接部位的刚度远大于杆件中间截面的刚度时，在计算模型中作为刚域处理。

## 5 构件计算

### 5.1 一般规定

5.1.1 笼模装配整体式结构构件和节点的承载能力极限状态计算和正常使用极限状态验算应符合本章规定。

**【条文说明】**

笼模装配整体式结构钢筋混凝土构件的受力机理与传统现浇钢筋混凝土构件无本质区别，截面应变分布符合平截面假定，受压区混凝土及受拉区钢筋的应力应变关系与传统现浇钢筋混凝土构件相同。因此，在计算构件正截面承载力和斜截面承载力、受扭承载力及裂缝宽度、挠度等时，可采用现行国家标准《混凝土结构设计规范》GB 50010 的计算方法。当笼模预制件的混凝土强度等级与中空腔体内的混凝土强度等级不同时，应进行适当调整。

5.1.2 笼模预制件接缝处的构件斜截面承载力计算时，构件截面尺寸不宜计入模壳的厚度，正截面承载力计算时，可计入模壳的厚度。

**【条文说明】**

笼模装配整体式结构构件在笼模预制件模壳接缝处采用灌浆填缝，但偏于安全考虑，进行构件斜截面承载力计算时，不计入模壳的作用。进行构件正截面承载力计算时，可计入模壳的作用。

### 5.2 正截面承载力计算

5.2.1 笼模装配整体式结构受弯、压弯构件纵向受拉钢筋屈服与受压区混凝土破坏同时发生时的相对界限受压区高度 $\xi_b$ 应按下列公式计算：

$$\xi_b = \frac{\beta_{1f}}{1 + \frac{\varepsilon_{sy}}{\varepsilon_{cu,f}}} \quad (5.2.1-1)$$

$$\varepsilon_{sy} = \begin{cases} f_y / E_s \\ f_y / E_s + 0.002 \end{cases} \quad (5.2.1-2)$$

$$(5.2.1-3)$$

式中： $\xi_b$ ——相对界限受压区高度，取 $x_b/h_0$ ；

$x_b$ ——界限受压区高度；

$h_0$ ——截面有效高度：纵向受拉钢筋合力点至截面受压边缘的距离；

$E_s$ ——钢筋弹性模量，按现行国家标准《混凝土结构设计规范》GB 50010 采用；

$\varepsilon_{sy}$ ——最外侧纵筋受拉屈服应变，对于有明显屈服点的钢筋，按公式(5.2.1-2)计算；对于无明显屈服点的钢筋，按公式(5.2.1-3)计算；

$\varepsilon_{cu,f}$ ——非均匀受压时的模壳混凝土极限压应变，按现行国家标准《混凝土结构设计规范》GB 50010 的规定计算；

$\beta_{1f}$ ——系数，采用模壳的混凝土强度等级，按现行国家标准《混凝土结构设计规范》GB 50010 的规定计算。

**【条文说明】**

根据设计要求，后浇内腔混凝土强度等级可能等于或高于模壳的混凝土强度等级。当笼模预制件的模壳厚度  $h_f$  与截面有效高度  $h_0$  的比值大于  $(\varepsilon_{cu,f} - \varepsilon_{cu}) / (\varepsilon_{cu,f} + \varepsilon_{sy})$  时，界限破坏形式为纵向受拉钢筋屈服与受压区模壳混凝土破坏同时发生，否则为纵向受拉钢筋屈服与后浇内腔混凝土破坏同时发生。根据计算对比，采用两种界限破坏形式计算的界限受压区高度差异很小，因此，进行界限受压区高度计算时，规定采用纵向受拉钢筋屈服与受压区模壳混凝土破坏同时发生的模式。

**5.2.2** 笼模装配整体式矩形截面受弯构件的正截面受弯承载力应符合下列规定：

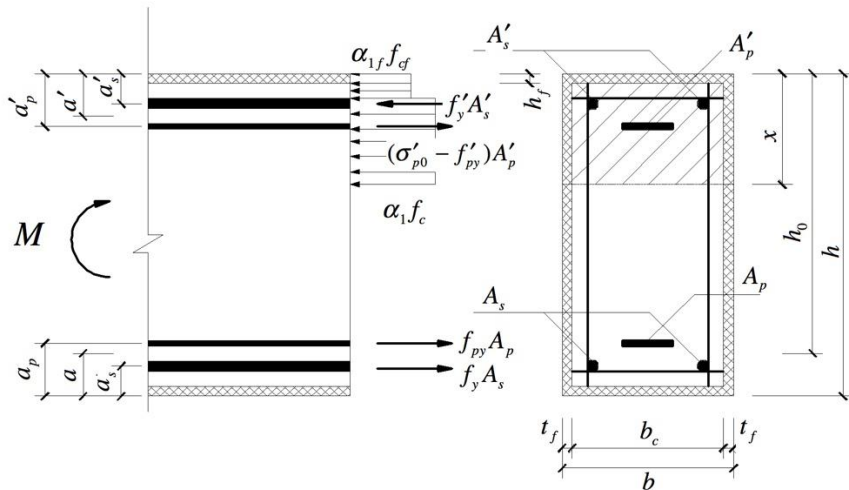


图 5.2.2 受弯构件正截面承载力计算示意图

1 当受压区高度  $x$  不大于  $h_f$  时, 应按现行国家标准《混凝土结构设计规范》GB 50010 的有关规定计算。

2 当受压区高度  $x$  大于  $h_f$  时, 根据现行国家标准《混凝土结构设计规范》GB 50010, 应符合下列规定:

$$M \leq \alpha_1 f_c b_c (x - h_f) \left( h_0 - \frac{x}{2} - \frac{h_f}{2} \right) + \alpha_{1f} f_{cf} [2t_f x \left( h_0 - \frac{x}{2} \right) + h_f b_c \left( h_0 - \frac{h_f}{2} \right)] + f_y' A_s' (h_0 - a_s') - (\sigma_{p0}' - f_{py}') A_p' (h_0 - a_p') \quad (5.2.2-1)$$

混凝土受压区高度应按下列公式确定:

$$(\alpha_1 f_c b_c + 2\alpha_{1f} f_{cf} t_f) x + (\alpha_{1f} f_{cf} - \alpha_1 f_c) b_c h_f = f_y A_s - f_y' A_s' + f_{py} A_p + (\sigma_{p0}' - f_{py}') A_p' \quad (5.2.2-2)$$

对于受压边缘没有模壳的情况 ( $h_f = 0$ ), 可以简化为如下规定:

$$M \leq (\alpha_1 f_c b_c + 2\alpha_{1f} f_{cf} t_f) x \left( h_0 - \frac{x}{2} \right) + f_y' A_s' (h_0 - a_s') - (\sigma_{p0}' - f_{py}') A_p' (h_0 - a_p') \quad (5.2.2-3)$$

其中混凝土受压区高度应按下列公式确定:

$$(\alpha_1 f_c b_c + 2\alpha_{1f} f_{cf} t_f) x = f_y A_s - f_y' A_s' + f_{py} A_p + (\sigma_{p0}' - f_{py}') A_p' \quad (5.2.2-4)$$

混凝土受压区高度尚应符合下列条件:

$$x \leq \xi_b h_0 \quad (5.2.2-5)$$

$$x \geq 2a' \quad (5.2.2-6)$$

式中:  $M$ ——弯矩设计值;

$x$ ——等效矩形应力图形的混凝土受压区高度;

$\alpha_1$ 、 $\alpha_{1f}$ ——系数, 按现行国家标准《混凝土结构设计规范》GB 50010 的规定取值, 混凝土强度等级分别取后浇内腔混凝土强度等级和模壳混凝土强度等级;

$f_c$ 、 $f_{cf}$ ——后浇内腔混凝土和模壳混凝土轴心抗压强度设计值;

$A_s$ 、 $A_s'$ ——受拉区、受压区纵向普通钢筋的截面面积;

$A_p$ 、 $A_p'$ ——受拉区、受压区纵向预应力筋的截面面积;

$b_c$ ——后浇内腔混凝土截面宽度;

$h_f$ ——截面受压边的模壳厚度;

$t_f$ ——截面两侧的单侧模壳厚度;

$b$ ——截面总宽度;

$h$ ——截面总高度；

$h_0$ ——截面有效高度：纵向受拉钢筋合力点至截面受压边缘的距离；

$a_s'$ 、 $a_p'$ ——受压区纵向普通钢筋合力点、预应力筋合力点至截面受压边缘的距离；

$a'$ ——受压区全部纵向钢筋合力点至截面受压边缘的距离，当受压区未配置纵向预应力筋或受压纵向预应力筋应力( $\sigma_{p0} < f_{py}$ )为拉应力时，公式(5.2.2-6)中的  $a'$  用  $a_s'$  替代。

**5.2.3** 笼模装配整体式结构轴心受压构件的正截面受压承载力应符合下式规定：

$$N \leq 0.9\varphi(f_c A_{cc} + f_{cf} A_{cf} + f_y' A_s') \quad (5.2.3)$$

式中： $N$ ——轴向压力设计值（N）；

$\varphi$ ——钢筋混凝土构件的稳定系数，按现行国家标准《混凝土结构设计规范》GB50010 的规定采用；

$f_c$ ——后浇内腔混凝土轴心抗压强度设计值（N/mm<sup>2</sup>）；

$A_{cc}$ ——后浇内腔混凝土的截面面积（mm<sup>2</sup>）；

$f_{cf}$ ——模壳混凝土轴心抗压强度设计值（N/mm<sup>2</sup>）；

$A_{cf}$ ——模壳截面面积（mm<sup>2</sup>）；

$A_s'$ ——全部纵向钢筋的截面面积（mm<sup>2</sup>）；

$f_y'$ ——纵向钢筋的抗压强度设计值（N/mm<sup>2</sup>），当采用 HRB500、HRBF500 钢筋时，应取为 400N/mm<sup>2</sup>。

当全部纵向钢筋的配筋率大于 3% 时，公式 (5.2.3) 中的  $A_{cc}$  应改用  $(A_{cc} - A_s')$  代替。

**5.2.4** 笼模装配整体式结构矩形截面偏心受压构件的正截面受压承载力应符合下列规定：

- 1 当受压区高度  $x$  不大于  $h_f$  时，应按现行国家标准《混凝土结构设计规范》GB 50010 的有关规定计算。
- 2 当受压区高度  $x$  大于  $h_f$  时，根据现行国家标准《混凝土结构设计规范》GB 50010，应符合下列规定：



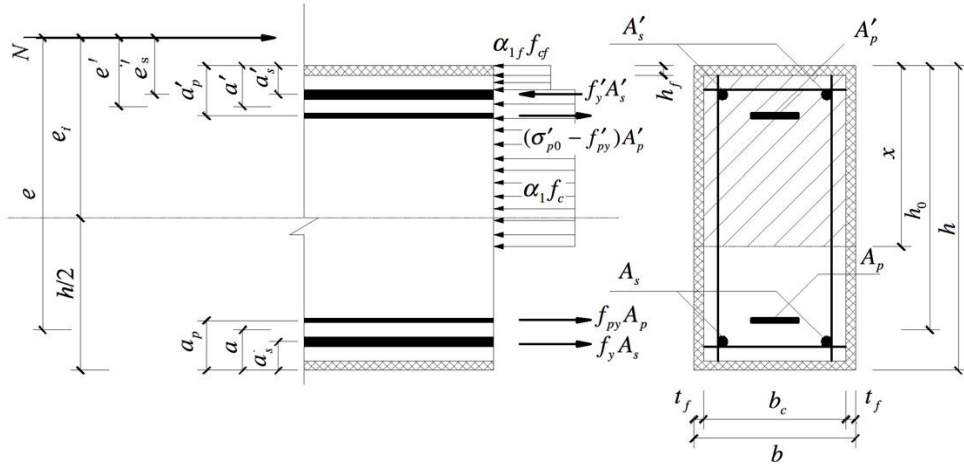


图 5.2.4(a) 偏心受压构件( $x$  大于  $h_f$ )正截面受压承载力计算示意图

$$N \leq (\alpha_1 f_c b_c + 2\alpha_{1f} f_{cf} t_f) x - (\alpha_1 f_c - \alpha_{1f} f_{cf}) b_c h_f + f'_y A'_s - \sigma_s A_s - (\sigma'_{p0} - f'_{py}) A'_p - \sigma_p A_p \quad (5.2.4-1)$$

$$Ne \leq M_1 + M_2 + M_3 \quad (5.2.4-2)$$

$$e = e_i + \frac{h + 2t_f}{2} - a \quad (5.2.4-3)$$

$$e_i = e_0 + e_a \quad (5.2.4-4)$$

$$M_1 = \alpha_1 f_c b_c (x - h_f) (h_0 - \frac{x}{2} - \frac{h_f}{2}) \quad (5.2.4-5)$$

$$M_2 = \alpha_{1f} f_{cf} [2t_f x (h_0 - \frac{x}{2}) + h_f b_c (h_0 - \frac{h_f}{2})] \quad (5.2.4-6)$$

$$M_3 = f'_y A'_s (h_0 - a'_s) - (\sigma'_{p0} - f'_{py}) A'_p (h_0 - a'_p) \quad (5.2.4-7)$$

式中： $e$ ——轴向压力合力作用点至纵向受拉普通钢筋和受拉预应力筋的合力点的距离；

$\sigma_s$ 、 $\sigma_p$ ——受拉边或受压较小边的纵向普通钢筋、预应力筋的应力；

$e_i$ ——初始偏心距；

$a$ ——纵向受拉普通钢筋和受拉预应力筋的合力点至截面近边缘的距离；

$e_0$ ——轴向压力对截面重心的偏心距；

$e_a$ ——附加偏心距，按现行国家标准《混凝土结构设计规范》GB 50010 确定；

$M_1$ ——受压区后浇内腔混凝土提供的抵抗弯矩；

$M_2$ ——受压区模壳混凝土提供的抵抗弯矩；

$M_3$ ——钢筋、预应力筋提供的抵抗弯矩。

按上述规定计算时，尚应符合下列要求：

1 钢筋的应力 $\sigma_s$ 、 $\sigma_p$ 可按下列情况确定：

1) 当 $\xi$ 不大于 $\xi_b$ 时，为大偏心受压构件，取 $\sigma_s$ 为 $f_y$ 、 $\sigma_p$ 为 $f_{py}$ 。此处， $\xi$ 为相对受压区高度，取为 $x/h_0$ 。

2) 当 $\xi$ 大于 $\xi_b$ 时，为小偏心受压构件， $\sigma_s$ 、 $\sigma_p$ 按平截面假定计算。

2 当计算中计入纵向受压普通钢筋时，受压区高度应满足本规程(5.2.2-6)的规定。

3 当受压区高度 $x$ 大于 $(h-h_f)$ 时，其正截面受压承载力计算宜考虑受压较小边的模壳混凝土作用，即

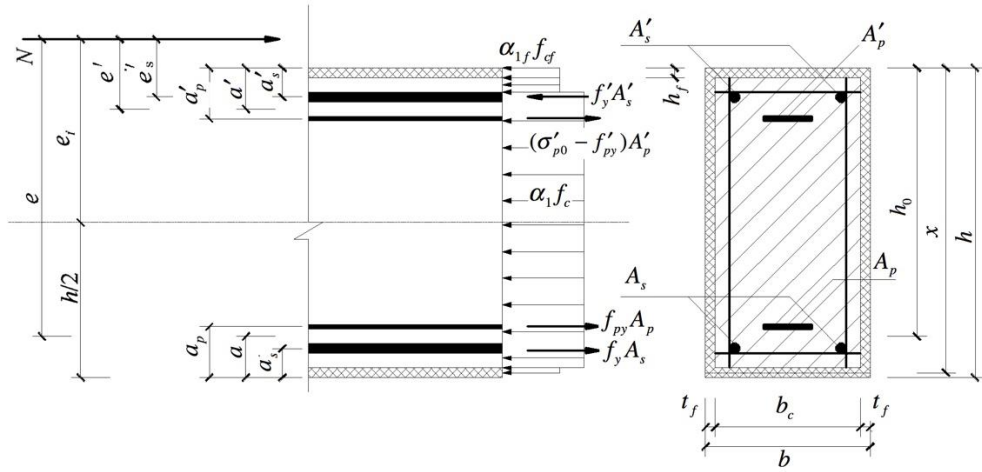


图 5.2.4(b) 偏心受压构件( $x$  大于  $h-h_f$ )正截面受压承载力计算示意图

$$N \leq \alpha_{1f} f_{cf} (b_c + 2h_f)x + (\alpha_1 f_c - \alpha_{1f} f_{cf}) b_c (h - 2h_f) + f'_y A'_s - \sigma_s A_s - (\sigma'_{p0} - f'_{py}) A'_p - \sigma_p A_p \quad (5.2.4-8)$$

$$Ne \leq M_1 + M_2 + M_3 \quad (5.2.4-9)$$

$$M_1 = \alpha_1 f_c b_c (x - h_f) (h_0 - \frac{h}{2}) \quad (5.2.4-10)$$

$$M_2 = \alpha_{1f} f_{cf} [2t_f x (h_0 - \frac{x}{2}) + h_f b_c (h_0 - \frac{h_f}{2}) + \frac{1}{2} (x - h + h_f)^2 b_c] \quad (5.2.4-11)$$

$$M_3 = f'_y A'_s (h_0 - a'_s) - (\sigma'_{p0} - f'_{py}) A'_p (h_0 - a'_p) \quad (5.2.4-12)$$

4 矩形非对称配筋的小偏心受压构件，当 $N$ 大于 $f_c b h_c$ 时，尚应按下列公式进行验算：

$$Ne' \leq (f_c - f_{cf})b_c(h - 2h_f)(h'_0 - \frac{h}{2}) + f_{cf}b_ch(h'_0 - \frac{h}{2}) + f'_yA'_s(h'_0 - a'_s) - (\sigma'_{p0} - f'_{py})A'_p(h_0 - a'_p) \quad (5.2.4-13)$$

$$e' = \frac{h}{2} - a' - (e_0 - e_a) \quad (5.2.4-14)$$

式中： $e'$ ——轴向压力作用点至受压区纵向普通钢筋和预应力筋的合力点的距离；

$h'_0$ ——纵向受压钢筋合力点至截面远边的距离。

**5.2.5 笼模装配整体式结构矩形截面偏心受拉构件的正截面受拉承载力应符合下列规定：**

**1 小偏心受拉构件**

按现行国家标准《混凝土结构设计规范》GB 50010 的有关规定计算。

**2 大偏心受拉构件**

当轴向拉力不作用在钢筋  $A_s$  与  $A_p$  的合力点和  $A'_s$  与  $A'_p$  的合力点之间时：

- a) 当受压区高度  $x$  不大于  $h_f$  时，应按现行国家标准《混凝土结构设计规范》GB 50010 的有关规定计算；
- b) 当受压区高度  $x$  大于  $h_f$ ，且  $x \leq \xi_b h_0$  时，应符合下列公式规定：

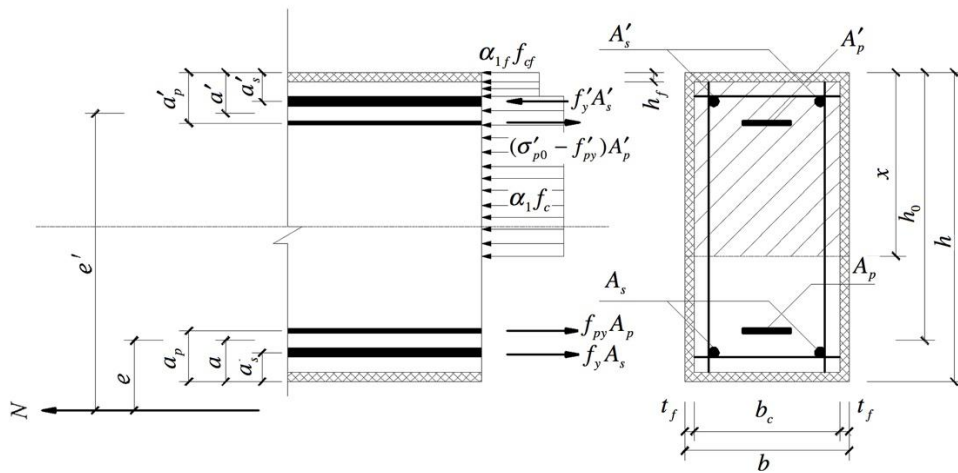


图 5.2.5 大偏心受拉构件( $x$  大于  $h_f$ )正截面受压承载力计算示意图

$$N \leq f_y A_s + f_{py} A_p - f'_y A'_s + (\sigma'_{p0} - f'_{py}) A'_p - (\alpha_1 f_c b_c + 2\alpha_{1f} f_{cf} t_f)x + (\alpha_1 f_c - \alpha_{1f} f_{cf})b_c h_f \quad (5.2.5-1)$$

$$\begin{aligned}
Ne \leq & \alpha_1 f_c b_c (x - h_f) \left( h_0 - \frac{x}{2} - \frac{h_f}{2} \right) \\
& + \alpha_{1f} f_{cf} \left[ 2t_f x \left( h_0 - \frac{x}{2} \right) + h_f b_c \left( h_0 - \frac{h_f}{2} \right) \right] \\
& + f_y' A_s' (h_0 - a_s') - (\sigma_{p0}' - f_{py}') A_p' (h_0 - a_p')
\end{aligned} \tag{5.2.5-2}$$

- c) 当计入纵向受压普通钢筋时，尚应满足本规程公式(5.2.2-6)的条件，同时应满足《混凝土结构设计规范》GB 50010 的有关规定。

### 5.3 斜截面承载力计算

5.3.1. 笼模装配整体式结构矩形、T形和I形截面受弯构件的受剪截面应符合下列规定：

当  $h_{c0}/(b_c + 2t_f) \leq 4$  时

$$V \leq 0.25 \beta_c f_c b_c h_{c0} \tag{5.3.1-1}$$

当  $h_{c0}/(b_c + 2t_f) \geq 6$  时

$$V \leq 0.2 \beta_c f_c b_c h_{c0} \tag{5.3.1-2}$$

当  $4 < h_{c0}/(b_c + 2t_f) < 6$  时，按线性内插法确定。

式中： $V$ ——构件斜截面上最大剪力设计值；

$\beta_c$ ——后浇内腔混凝土的强度影响系数，当混凝土强度等级不超过 C50 时， $\beta_c$  取 1.0；当混凝土强度等级为 C80 时， $\beta_c$  取 0.8；其间按线性内插法确定；

$b_c$ ——后浇内腔混凝土截面宽度，T形或I形截面取腹板后浇内腔混凝土截面宽度；

$h_{c0}$ ——后浇核心部分截面的有效高度，为截面有效高度减去顶部笼模厚度，即  $h_0 - h_f$ 。

#### 【条文说明】

由于笼模预制件在支座处接缝的存在，本规程中笼模装配整体式结构构件的斜截面承载力计算中均不考虑外侧模壳的承载力贡献，因此计算公式和思路均与现行国家标准《混凝土结构设计规范》GB 50010 的有关规定一致，但仅计入后浇内腔混凝土的截面承载力。这是一种偏于安全的计算方式，考虑实际工程中的斜裂缝开展方向，模壳也具有一定的斜截面承载力，设计人员可酌情考虑。

**5.3.2.** 当仅配置箍筋时，矩形、T形和I形截面受弯构件的斜截面受剪承载力应符合下列规定：

$$V \leq \alpha_{cv} f_t b_c h_{c0} + f_{yv} \frac{A_{sv}}{s} h_{c0} + V_p \quad (5.3.2-1)$$

$$V_p = 0.05 N_{p0} \quad (5.3.2-2)$$

式中： $\alpha_{cv}$ ——斜截面混凝土受剪承载力系数，对于一般受弯构件取 0.7；对集中荷载作用下（包括作用有多种荷载，其中集中荷载对支座截面或节点边缘所产生的剪力值占总剪力 75% 以上的情况）的独立梁，取  $\alpha_{cv}$  为  $\frac{1.75}{\lambda+1}$ ， $\lambda$  为计算截面的剪跨比，可取  $\lambda$  等于  $a/h_0$ ，当  $\lambda$  小于 1.5 时，取 1.5，当  $\lambda$  大于 3 时，取 3， $a$  取集中荷载作用点至支座截面或节点边缘的距离；

$V_p$ ——由预加力所提高的构件受剪承载力设计值；

$A_{sv}$ ——配置在同一截面内箍筋各肢的全部截面面积，即  $nA_{sv1}$ ，此处， $n$  为在同一个截面内箍筋的肢数， $A_{sv1}$  为单肢箍筋的截面面积；

$s$ ——沿构件长度方向的箍筋间距；

$f_{yv}$ ——箍筋的抗拉强度设计值；

$f_t$ ——后浇内腔混凝土轴心抗拉强度设计值；

$N_{p0}$ ——计算截面上的混凝土法向预应力等于 0 时的预加力，按现行国家标准《混凝土结构设计规范》GB 50010 的规定计算。

**5.3.3.** 矩形、T形和I形截面偏心受压构件和偏心受拉构件，其受剪截面应符合本规程第 5.3.1 条的规定。

**5.3.4.** 矩形、T形和I形截面偏心受压构件，其斜截面受剪承载力应符合下列规定：

$$V \leq \frac{1.75}{\lambda+1} f_t b_c h_{c0} + f_{yv} \frac{A_{sv}}{s} h_{c0} + 0.07 N \quad (5.3.4)$$

式中： $\lambda$ ——偏心受压构件计算截面的剪跨比，取为  $M/(Vh_0)$ ；

$N$ ——与剪力设计值  $V$  相应的轴向压力设计值，当大于  $0.3f_c A_{cc}$  时，取  $0.3f_c A_{cc}$ ，此处， $A_{cc}$  为后浇内腔混凝土的截面积。

计算截面的剪跨比应按下列规定取用：

1 对框架结构中的框架柱，当其反弯点在层高范围内时，可取为  $H_n/(2h_0)$ 。当  $\lambda$  小于 1 时，取 1；当  $\lambda$  大于 3 时，取 3。此处， $M$  为计算截面上与剪力设计值  $V$  相应的弯矩设计值， $H_n$  为柱净高。

2 其他偏心受压构件，当承受均布荷载时，取 1.5；当承受符合本规程第 5.3.2 条所述的集中荷载时，取为  $a/h_0$ ，且当  $\lambda$  小于 1.5 时取 1.5，当  $\lambda$  大于 3 时取 3。

5.3.5. 矩形、T 形和 I 形截面偏心受拉构件，其斜截面受剪承载力应符合下列规定：

$$V \leq \frac{1.75}{\lambda + 1} f_t b_c h_{c0} + f_{yv} \frac{A_{sv}}{s} h_{c0} - 0.2N \quad (5.3.5)$$

式中： $N$ ——与剪力设计值  $V$  相应的轴向拉力设计值；

$\lambda$ ——偏心受拉构件计算截面的剪跨比，按本规程第 5.3.4 条确定。

当公式(5.3.5)右边的计算值小于  $f_{yv} \frac{A_{sv}}{s} h_{c0}$  时，应取等于  $f_{yv} \frac{A_{sv}}{s} h_{c0}$ ，且  $f_{yv} \frac{A_{sv}}{s} h_{c0}$  值不应小于  $0.36f_t A_{cc}$ 。

5.3.6. 矩形截面双向受剪的笼模装配整体式钢筋混凝土框架柱，其受剪截面应符合下列要求：

$$V_x \leq 0.25\beta_c f_c b_c h_{c0} \cos\theta \quad (5.3.6-1)$$

$$V_y \leq 0.25\beta_c f_c h_c b_{c0} \sin\theta \quad (5.3.6-2)$$

式中： $V_x$ —— $x$  轴方向的剪力设计值，对应的截面有效高度为  $h_{c0}$ ，截面宽度为  $b_c$ ；

$V_y$ —— $y$  轴方向的剪力设计值，对应的截面有效高度为  $b_{c0}$ ，截面宽度为  $h_c$ ；

$\theta$ ——斜向剪力设计值  $V$  的作用方向与  $x$  轴的夹角， $\theta = \arctan(V_y/V_x)$ 。

5.3.7. 矩形截面双向受剪的笼模装配整体式钢筋混凝土框架柱，其斜截面受剪承载力应符合下列规定：

$$V_x \leq \frac{V_{ux}}{\sqrt{1 + \left(\frac{V_{ux} \tan\theta}{V_{uy}}\right)^2}} \quad (5.3.7-1)$$

$$V_y \leq \frac{V_{uy}}{\sqrt{1 + \left(\frac{V_{uy}}{V_{ux} \tan\theta}\right)^2}} \quad (5.3.7-2)$$

$x$  轴， $y$  轴方向的斜截面受剪承载力设计值  $V_{ux}$ 、 $V_{uy}$ ，应按下列公式计算：

$$V_{ux} = \frac{1.75}{\lambda_x + 1} f_t b_c h_{c0} + f_{yv} \frac{A_{svx}}{s} h_{c0} + 0.07N \quad (5.3.7-3)$$

$$V_{uy} = \frac{1.75}{\lambda_y + 1} f_t h_c b_{c0} + f_{yv} \frac{A_{svy}}{s} b_{c0} + 0.07N \quad (5.3.7-4)$$

式中： $\lambda_x$ 、 $\lambda_y$ ——分别为框架柱  $x$  轴、 $y$  轴方向的计算剪跨比，按本规程 5.3.4 条的规定确定；

$A_{svx}$ 、 $A_{svy}$ ——分别为配置在同一截面内平行于  $x$  轴、 $y$  轴的箍筋各肢截面面积的总和；

$N$ ——与斜向剪力设计值  $V$  相应的轴向压力设计值，当大于  $0.3f_c A_{cc}$  时，取  $0.3f_c A_{cc}$ ，此处， $A_{cc}$  为后浇内腔混凝土的截面积。

**5.3.8.** 矩形截面双向受剪的笼模装配整体式钢筋混凝土框架柱，当符合下列要求时，可不进行斜截面受剪承载力计算，其构造箍筋要求应符合现行国家标准《混凝土结构设计规范》GB50010 的有关规定。

$$V_x \leq \left( \frac{1.75}{\lambda_x + 1} f_t b_c h_{c0} + 0.07N \right) \cos \theta \quad (5.3.8-1)$$

$$V_y \leq \left( \frac{1.75}{\lambda_y + 1} f_t h_c b_{c0} + 0.07N \right) \sin \theta \quad (5.3.8-2)$$

**5.3.9.** 矩形截面双向受剪的笼模装配整体式钢筋混凝土框架柱，当斜向剪力设计值  $V$  的作用方向与  $x$  轴的夹角  $\theta$  在  $0^\circ \sim 10^\circ$  或  $80^\circ \sim 90^\circ$  时，可仅按单向受剪构件进行截面承载力计算。

**5.3.10.** 笼模装配整体式钢筋混凝土剪力墙受剪截面应符合下列规定：

$$V \leq 0.25 \beta_c f_c b_c h_{c0} \quad (5.3.10)$$

**5.3.11.** 笼模装配整体式钢筋混凝土剪力墙在偏心受压时的斜截面受剪承载力应符合下列规定：

$$V \leq \frac{1}{\lambda - 0.5} \left[ 0.5 f_t b_c h_{c0} + 0.13N \frac{A_w}{A_{cc}} \right] + f_{yv} \frac{A_{sh}}{s_v} h_{c0} \quad (5.3.11)$$

式中： $N$ ——与剪力设计值  $V$  相应的轴向压力设计值，当  $N$  大于  $0.2f_c A_{cc}$  时，取  $0.2f_c A_{cc}$ ；

$A_{cc}$ ——剪力墙后浇内腔混凝土截面面积；

$A_w$ ——T 形、I 形截面剪力墙取腹板部分后浇内腔混凝土截面面积，对矩形截面剪力墙，取为  $A_{cc}$ ；

$A_{sh}$ ——配置在同一截面内的水平分布钢筋的全部截面面积；

$s_v$ ——水平分布钢筋的竖向间距；

$\lambda$ ——计算截面的剪跨比，取为  $M/(Vh_0)$ ；当  $\lambda$  小于 1.5 时取 1.5，当  $\lambda$  大于 2.2 时取 2.2；此处， $M$  为与剪力设计值  $V$  相应的弯矩设计值；当计算截面与墙底之间的距离小于  $h_0/2$  时， $\lambda$  可按距墙底  $h_0/2$  处的弯矩值与剪力值计算。

**5.3.12.** 笼模装配整体式钢筋混凝土剪力墙在偏心受拉时的斜截面受剪承载力应符合下列规定：

$$V \leq \frac{1}{\lambda - 0.5} \left[ 0.5f_t b_c h_{c0} - 0.13N \frac{A_w}{A_{cc}} \right] + f_{yv} \frac{A_{sh}}{s_v} h_{c0} \quad (5.3.12)$$

当上式右边的计算值小于  $f_{yv} \frac{A_{sh}}{s_v} h_{c0}$  时，应取等于  $f_{yv} \frac{A_{sh}}{s_v} h_{c0}$ 。

式中： $N$ ——与剪力设计值  $V$  相应的轴向拉力设计值；

$\lambda$ ——计算截面的剪跨比，按现行国家标准《混凝土结构设计规范》GB50010 采用。

## 5.4 扭曲截面承载力计算

**5.4.1.** 笼模装配整体式钢筋混凝土构件的扭曲承载力应符合现行国家标准《混凝土结构设计规范》GB50010 的有关规定。

### 【条文说明】

笼模装配整体式钢筋混凝土构件的受力机理与传统现浇钢筋混凝土构件无本质区别，因此仍然沿用现行国家标准《混凝土结构设计规范》GB 50010 的计算方法；由于接缝的存在，不考虑模壳的抗剪、抗扭转贡献，仅计算后浇内腔混凝土的截面承载力。

**5.4.2.** 在弯矩、剪力和扭矩共同作用下， $h_w/b_c$  不大于 6 的矩形截面构件，其截面应符合下列规定：

当  $h_w/b_c$  不大于 4 时

$$\frac{V}{b_c h_{c0}} + \frac{T}{0.8W_{tc}} \leq 0.25\beta_c f_c \quad (5.4.2-1)$$

当  $h_w/b_c$  等于 6 时

$$\frac{V}{b_c h_{c0}} + \frac{T}{0.8W_{tc}} \leq 0.2\beta_c f_c \quad (5.4.2-2)$$

当  $h_w/b_c$  大于 4 且小于 6 时，按线性内插法确定。



式中： $W_{tc}$ ——后浇内腔混凝土的截面受扭塑性抵抗矩，按本规程第 5.4.4 条的规定计算；

$\beta_c$ ——后浇内腔混凝土强度影响系数，当混凝土强度等级不超过 C50 时， $\beta_c$  取 1.0；当混凝土强度等级为 C80 时， $\beta_c$  取 0.8；其间按线性内插法确定；

$f_c$ ——后浇内腔混凝土轴心抗压强度设计值；

$h_w$ ——截面的腹板高度：对矩形截面取核心部分有效高度  $h_{c0}$ 。

**5.4.3.** 在弯矩、剪力和扭矩共同作用下的构件，当符合下列规定时，可不进行构件受剪扭承载力计算，但应按现行国家标准《混凝土结构设计规范》GB50010 的相关规定配置构造纵向钢筋和箍筋。

$$\frac{V}{b_c h_{c0}} + \frac{T}{0.8W_{tc}} \leq 0.7f_t + 0.05 \frac{N_{p0}}{b_c h_{c0}} \quad (5.4.3-1)$$

或

$$\frac{V}{b_c h_{c0}} + \frac{T}{0.8W_{tc}} \leq 0.7f_t + 0.07 \frac{N}{b_c h_{c0}} \quad (5.4.3-2)$$

式中：

$N_{p0}$ ——计算截面上混凝土法向预应力等于零时的预加力，应符合现行国家标准《混凝土结构设计规范》GB50010 的有关规定；

$N$ ——与剪力、扭矩设计值相应的轴向压力设计值，当  $N$  大于  $0.3f_c A_{cc}$  时，取  $0.3f_c A_{cc}$ 。

**5.4.4.** 矩形截面的笼模装配整体式钢筋混凝土受扭构件的后浇内腔混凝土截面受扭塑性抵抗矩可按下列规定计算：

$$W_{tc} = \frac{b_c^2}{6} (3h_c - b_c) \quad (5.4.4)$$

式中：

$f_c$ ——后浇内腔混凝土轴心抗压强度设计值；

$b_c$ ——后浇内腔混凝土截面宽度；

$h_c$ ——后浇内腔混凝土截面高度。

**5.4.5.** 矩形截面的笼模装配整体式纯扭构件的受扭承载力应符合下列规定：

$$T \leq 0.35f_t W_{tc} + 1.2\sqrt{\zeta} f_{yv} \frac{A_{st1} A_{cor}}{s} \quad (5.4.5-1)$$

$$\zeta = \frac{f_y A_{stl} s}{f_{yv} A_{stl} u_{cor}} \quad (5.4.5-2)$$

偏心距  $e_{p0}$  不大于  $h/6$  的预应力混凝土纯扭构件，当计算的值  $\zeta$  不小于 1.7 时，取 1.7，并可在公式(5.4.5-1)的右边增加预加力影响项  $0.05N_{p0}W_{tc}/b_c h_{c0}$ ，此处  $N_{p0}$  的取值应符合现行国家标准《混凝土结构设计规范》GB50010 的有关规定。

式中：

$\zeta$ ——受扭的纵向普通钢筋与箍筋的配筋强度比值，该值不应小于 0.6，当  $\zeta$  大于 1.7 时，取 1.7；

$A_{stl}$ ——受扭计算中取对称布置的全部纵向普通钢筋截面面积；

$A_{st1}$ ——受扭计算中沿截面周边配置的箍筋单肢截面面积；

$f_{yv}$ ——受扭箍筋的抗拉强度设计值；

$f_t$ ——后浇内腔混凝土的抗拉强度设计值；

$A_{cor}$ ——箍筋内表面范围内截面核心部分的面积，取为  $b_{cor}h_{cor}$ ，此处， $b_{cor}$ 、 $h_{cor}$  分别为箍筋内表面范围内截面部分的短边、长边尺寸；

$u_{cor}$ ——箍筋内表面范围内截面核心部分的周长，取  $2(b_{cor}+h_{cor})$ 。

注：当  $\zeta$  小于 1.7 或  $e_{p0}$  大于  $h/6$  时，不应考虑预加力影响项，而应按钢筋混凝土纯扭构件计算。

**5.4.6.** 在轴向压力和扭矩共同作用下的笼模装配整体式矩形截面钢筋混凝土构件，其受扭承载力应符合下列规定：

$$T \leq (0.35f_t + 0.07 \frac{N}{b_c h_{c0}}) W_{tc} + 1.2\sqrt{\zeta} f_{yv} \frac{A_{st1} A_{cor}}{s} \quad (5.4.6)$$

式中：

$N$ ——与扭矩设计值相应的轴向压力设计值，当  $N$  大于  $0.3f_c A_{cc}$  时，取  $0.3f_c A_{cc}$ 。

**5.4.7.** 在剪力和扭矩共同作用下的笼模装配整体式矩形截面剪扭构件，其受剪扭承载力应符合下列规定：

### 1 一般剪扭构件

#### 1) 受剪承载力

$$V \leq (1.5 - \beta_t)(0.7f_t b_c h_{c0} + 0.05N_{p0}) + f_{yv} \frac{A_{sv} h_{c0}}{s} \quad (5.4.7-1)$$

$$\beta_t = \frac{1.5}{1 + 0.5 \frac{VW_{tc}}{Tb_c h_{c0}}} \quad (5.4.7-2)$$

式中： $A_{sv}$ ——受剪承载力所需的箍筋截面面积；

$\beta_t$ ——一般剪扭构件混凝土受扭承载力降低系数：当 $\beta_t$ 小于 0.5 时，取 0.5；当 $\beta_t$ 大于 1.0 时，取 1.0。

## 2) 受扭承载力

$$T \leq \beta_t (0.35f_t + 0.05 \frac{N_{p0}}{b_c h_{c0}}) W_{tc} + 1.2\sqrt{\zeta} f_{yv} \frac{A_{st1} A_{cor}}{s} \quad (5.4.7-3)$$

## 2 集中荷载作用下的独立剪扭构件

### 1) 受剪承载力

$$V \leq (1.5 - \beta_t) (\frac{1.75}{\lambda + 1} f_t b_c h_{c0} + 0.05 N_{p0}) + f_{yv} \frac{A_{sv} h_{c0}}{s} \quad (5.4.7-4)$$

$$\beta_t = \frac{1.5}{1 + 0.2(\lambda + 1) \frac{VW_{tc}}{Tb_c h_{c0}}} \quad (5.4.7-5)$$

式中： $\lambda$ ——计算截面的剪跨比；

$\beta_t$ ——一般剪扭构件混凝土受扭承载力降低系数：当 $\beta_t$ 小于 0.5 时，取 0.5；当 $\beta_t$ 大于 1.0 时，取 1.0。

### 2) 受扭承载力

受扭承载力仍应按公式(5.4.7-3)计算，但式中的 $\beta_t$ 应按公式(5.4.7-5)计算。

**5.4.8.** 在轴向拉力和扭矩共同作用下的笼模装配整体式矩形截面钢筋混凝土构件，其受扭承载力可下列规定计算：

$$T \leq (0.35f_t - 0.2 \frac{N}{b_c h_{c0}}) W_t + 1.2\sqrt{\zeta} f_{yv} \frac{A_{st1} A_{cor}}{s} \quad (5.4.8)$$

式中：

$N$ ——与扭矩设计值相应的轴向拉力设计值，当 $N$ 大于  $1.75f_t A_{cc}$  时，取  $1.75f_t A_{cc}$ 。

**5.4.9.** 在弯矩、剪力和扭矩共同作用下的笼模装配整体式钢筋混凝土矩形截面的弯剪扭构件，可按下列规定进行承载力计算：

- 1 当 $V$ 不大于  $0.35f_t A_{cc}$  或  $V$  不大于  $0.875f_t A_{cc}/(\lambda + 1)$  时，可仅计算受弯构件的正截面受弯承载力和纯扭构件的受扭承载力；

- 2 当  $T$  不大于  $0.175f_tW_{tc}$  时, 可仅验算受弯构件的正截面受弯承载力和斜截面受剪承载力。

**5.4.10.** 在弯矩、剪力和扭矩共同作用下的笼模装配整体式钢筋混凝土矩形截面的弯剪扭构件, 其纵向钢筋截面面积应分别按受弯构件的正截面受弯承载力和剪扭构件的受扭承载力计算确定, 并应配置在相应的位置; 箍筋截面面积应分别按剪扭构件的受剪承载力和受扭承载力计算确定, 并应配置在相应的位置。

**5.4.11.** 在轴向压力、弯矩、剪力和扭矩共同作用下的笼模装配整体式钢筋混凝土矩形截面框架柱, 其受剪扭承载力可按下列规定计算:

- a) 受剪承载力

$$V \leq (1.5 - \beta_t) \left( \frac{1.75}{\lambda + 1} f_t b_c h_{c0} + 0.07N \right) + f_{yv} \frac{A_{sv} h_{c0}}{s} \quad (5.4.11-1)$$

- b) 受扭承载力

$$T \leq \beta_t \left( 0.35 f_t + 0.07 \frac{N}{b_c h_{c0}} \right) W_{tc} + 1.2 \sqrt{\zeta} f_{yv} \frac{A_{stl} A_{cor}}{s} \quad (5.4.11-2)$$

**5.4.12.** 在轴向压力、弯矩、剪力和扭矩共同作用下的笼模装配整体式钢筋混凝土矩形截面框架柱, 当  $T$  不大于  $(0.175f_t + 0.035N/b_c h_{c0})W_{tc}$  时, 可仅计算偏心受压构件的正截面承载力和斜截面受剪承载力。

**5.4.13.** 在轴向压力、弯矩、剪力和扭矩共同作用下的笼模装配整体式钢筋混凝土矩形截面框架柱, 其纵向普通钢筋截面面积应分别按偏心受压构件的正截面承载力和剪扭构件的受扭承载力计算确定, 并应配置在相应的位置; 箍筋截面面积应分别按剪扭构件的受剪承载力和受扭承载力计算确定, 并应配置在相应的位置。

**5.4.14.** 在轴向拉力、弯矩、剪力和扭矩共同作用下的笼模装配整体式钢筋混凝土矩形截面框架柱, 其受剪扭承载力应符合下列规定:

- a) 受剪承载力

$$V \leq (1.5 - \beta_t) \left( \frac{1.75}{\lambda + 1} f_t b_c h_{c0} - 0.2N \right) + f_{yv} \frac{A_{sv} h_{c0}}{s} \quad (5.4.14-1)$$

- b) 受扭承载力

$$T \leq \beta_t \left( 0.35 f_t - 0.2 \frac{N}{b_c h_{c0}} \right) W_{tc} + 1.2 \sqrt{\zeta} f_{yv} \frac{A_{stl} A_{cor}}{s} \quad (5.4.14-2)$$

当公式(5.4.14-1)右边第一项小于 0 时, 取 0; 当公式(5.4.14-2)右边第一项小于 0 时, 取 0。

式中： $N$ ——与剪力、扭矩设计值相应的轴向拉力设计值；

**5.4.15.** 在轴向拉力、弯矩、剪力和扭矩共同作用下的笼模装配整体式钢筋混凝土矩形截面框架柱，当  $T$  不大于  $(0.175f_t - 0.1N/bch_{c0})W_{te}$  时，可仅计算偏心受拉构件的正截面承载力和斜截面受剪承载力。

**5.4.16.** 在轴向拉力、弯矩、剪力和扭矩共同作用下的钢筋混凝土矩形截面框架柱，其纵向普通钢筋截面面积应分别按偏心受拉构件的正截面承载力和剪扭构件的受扭承载力计算确定，并应配置在相应的位置；箍筋截面面积应分别按剪扭构件的受剪承载力和受扭承载力计算确定，并应配置在相应的位置。

## 5.5 裂缝控制验算

**5.5.1** 笼模装配整体式钢筋混凝土构件的受拉边缘应力验算或正截面裂缝宽度验算应符合现行国家标准《混凝土结构设计规范》GB50010 的规定。其中，涉及到受拉边缘应力验算时，应按笼模预制件的模壳混凝土轴心抗拉强度标准值  $f_{tk,f}$  进行验算。

### 【条文说明】

笼模装配整体式钢筋混凝土构件的受力机理与传统现浇钢筋混凝土构件无本质区别。当正常使用极限状态要求进行受拉边缘应力计算时，笼模预制件的模壳开裂起控制作用，因此取模壳的混凝土轴心抗拉强度进行计算。

**5.5.2** 在笼模装配整体式钢筋混凝土受拉、受弯和偏心受压构件中，按荷载标准组合或准永久组合并考虑长期作用影响的最大裂缝宽度可按下列公式计算

$$w_{\max} = \alpha_{cr} \psi \frac{\sigma_s}{E_s} \left( 1.9c_s + 0.08 \frac{d_{eq}}{\rho_{te}} \right) \quad (5.5.2-1)$$

$$\psi = 1.1 - 0.65 \frac{f_{tk}}{\rho_{te} \sigma_s} \quad (5.5.2-2)$$

$$d_{eq} = \frac{\sum n_i d_i^2}{\sum n_i \nu_i d_i} \quad (5.5.2-3)$$

$$\rho_{te} = \frac{A_s}{A_{te}} \quad (5.5.2-4)$$

式中： $\alpha_{cr}$ ——构件受力特征系数，按表 5.5.2-1 取用；

$\psi$ ——裂缝间纵向受拉钢筋应变不均匀系数： $\psi < 0.2$  时，取  $\psi = 0.2$ ； $\psi > 1.0$  时，取  $\psi = 1.0$ ；对直接承受重复荷载的构件，取  $\psi = 1.0$ ；

$f_{tk}$ ——后浇内腔混凝土轴心抗拉强度标准值；

$\sigma_s$ ——按荷载准永久组合计算的笼模装配整体式钢筋混凝土构件纵向受拉普通钢筋应力，按照现行国家标准《混凝土结构设计规范》GB 50010 计算；

$E_s$ ——钢筋弹性模量，按照现行国家标准《混凝土结构设计规范》GB 50010 采用；

$c_s$ ——最外层纵向受拉钢筋外边缘至受拉区底边的距离 (mm)： $c_s$  不小于 20；当  $c_s > 65$  时，取  $c_s = 65$ ；

$\rho_{te}$ ——按有效受拉混凝土截面面积计算的纵向受拉钢筋配筋率；在最大裂缝计算中，当  $\rho_{te} < 0.01$  时，取  $\rho_{te} = 0.01$ ；

$A_{te}$ ——有效受拉混凝土截面面积：对轴心受拉构件，取构件截面面积；对受弯、偏心受压和偏心受拉构件，取  $A_{te} = 0.5bh + (b_f - b)h_f$ ，此处， $b$ 、 $h$  为构件截面总宽度、总高度， $b_f$ 、 $h_f$  为受拉翼缘的宽度、高度；

$A_s$ ——受拉区普通纵向钢筋截面面积；

$d_{eq}$ ——受拉区纵向钢筋的等效直径 (mm)；

$d_i$ ——受拉区第  $i$  种纵向钢筋的公称直径；

$n_i$ ——受拉区第  $i$  种纵向钢筋的根数；

$v_i$ ——受拉区第  $i$  种纵向钢筋的相对粘结特性系数，按表 5.5.2-2 取用。

注：

表 5.5.2-1 构件受力特征系数

类型	$\alpha_{cr}$
受弯、偏心受压	1.9
偏心受拉	2.4
轴心受拉	2.7

表 5.5.2-2 钢筋的相对粘结特征系数

钢筋类别	$\nu_i$
光圆钢筋	0.7
带肋钢筋	1.0

**【条文说明】**

本条中，纵向受拉钢筋应变不均匀系数计算时混凝土抗拉强度取后浇内腔混凝土的抗拉强度，是考虑到纵向受拉钢筋是握裹在后浇内腔混凝土中的，因此其应变分布主要受后浇内腔混凝土的粘接应力控制。实际上，笼模预制件中预埋的钢丝网对构件表面裂缝宽度也有一定的抑制作用。。

## 5.6 受弯构件挠度验算

**5.6.1** 笼模装配整体式钢筋混凝土受弯构件的挠度验算应符合现行国家标准《混凝土结构设计规范》GB50010 的规定。

**【条文说明】**

笼模装配整体式钢筋混凝土构件的受力机理与传统现浇钢筋混凝土构件无本质区别，因此挠度验算仍沿用现行国家标准《混凝土结构设计规范》GB 50010 的计算方法，并将笼模预制件的模壳混凝土与后浇内腔混凝土的弹性模量折算成等效弹性模量进行计算。

**5.6.2** 按裂缝控制等级要求的荷载组合作用下，钢筋混凝土受弯构件的短期刚度  $B_s$ ，可按下列公式计算：

$$B_s = \frac{E_s A_s h_0^2}{1.15\psi + 0.2 + 6 \frac{\alpha_{E,eq} \rho}{1 + 3.5\gamma_f'}} \quad (5.6.2-1)$$

$$\alpha_{E,eq} = \frac{E_s}{E_{c,eq}} \quad (5.6.2-2)$$

$$E_{c,eq} = \frac{b_c E_c + 2t_f E_{cf}}{b_c + 2t_f} \quad (5.6.2-3)$$

$$\gamma_f' = \frac{(b_f' - b_c - 2t_f) h_f'}{(b_c + 2t_f) h_0} \quad (5.6.2-4)$$

式中： $\psi$ ——裂缝间纵向受拉钢筋应变不均匀系数，按本标准第 5.5.2 条计算；

$\alpha_{E,eq}$ ——钢筋弹性模量与混凝土等效弹性模量的比值；

$E_{c,eq}$ ——混凝土等效弹性模量；

$\rho$ ——纵向受拉钢筋配筋率，取为  $A_s / [(b_c + 2t_f) h_0]$ ；

$b_c$ ——矩形截面笼模预制件后浇核心部分截面宽度，T形或I形截面笼模预制件后浇核心部分腹板截面宽度；

$t_r$ ——笼模预制件厚度；

$\gamma_r'$ ——受压翼缘截面面积与腹板有效截面面积的比值；

$b_f'$ 、 $h_f'$ ——分别为受压区翼缘的宽度、高度；当  $h_f'$  大于  $0.2h_0$  时，取  $0.2h_0$ 。

**5.6.3** 考虑荷载长期作用影响的刚度  $B$  按照现行国家标准《混凝土结构设计规范》GB 50010 计算。

## 5.7 梁柱节点核心区计算

**5.7.1** 抗震设计时，矩形截面的笼模装配整体式结构梁柱节点核心区的受剪水平截面应符合下列条件：

$$V_j \leq \frac{0.3\eta_j}{\gamma_{RE}} (\beta_c f_c b_j h_j + 2\beta_{cf} f_{ct} t_{cf} h_j) \quad (5.7.1)$$

式中：

$\eta_j$ ——正交梁对节点的约束影响系数：当楼板为现浇、梁柱中线重合、四侧各梁截面宽度不小于该侧柱截面宽度  $1/2$ ，且正交方向梁高度不小于较高框架梁高度的  $3/4$  时，可取为 1.50，但对 9 度设防烈度宜取为 1.25；当不满足上述条件时，应取为 1.00；

$\beta_c$ 、 $\beta_{cf}$ ——分别为节点区柱笼模预制件中空腔体内混凝土和模壳混凝土的强度影响系数，当混凝土强度等级不超过 C50 时，取 1.0；当混凝土强度等级为 C80 时，取 0.8；其间接线性内插法确定；

$f_c$ 、 $f_{cf}$ ——分别为节点区柱笼模预制件中空腔体内和模壳混凝土的轴心抗压强度设计值；

$h_j$ ——框架节点核心区的截面高度，可取验算方向上，柱截面中空腔体的高度  $h_{cc}$ ；

$b_j$ ——框架节点核心区的截面有效验算宽度，当  $b_{bc}$  不小于  $b_{cc}/2$  时，可取  $b_{cc}$ ；当  $b_{bc}$  小于  $b_{cc}/2$  时，可取  $(b_{bc}+0.5h_{cc})$  和  $b_{cc}$  中的较小值；当梁与柱的中线不重合且偏心距  $e_0$  不大于  $b_{cc}/4$  时，可取  $(b_{bc}+0.5h_{cc})$ 、 $(0.5b_{bc}+0.5b_{cc}+0.25h_{cc}-e_0)$  和  $b_{cc}$  三者中的最小值。此处， $b_{bc}$  为验



算方向梁截面中空腔体宽度， $b_{cc}$  为该侧柱截面中空腔体宽度， $h_{cc}$  为该侧柱截面中空腔体高度；

$t_{cf}$ ——垂直验算方向上，柱截面的笼模预制件厚度。

**5.7.2** 抗震设计时，矩形截面的笼模装配整体式结构梁柱节点核心区的受剪承载力应符合下列规定：

$$V_j \leq \frac{1}{\gamma_{RE}} [1.1\eta_j (f_t b_j h_j + 2 f_{tc} t_{cf} h_j) + 0.05\eta_j N \frac{b_j}{b_c} + f_{yv} A_{svj} \frac{h_{b0} - a_s}{s}] \quad (5.7.2)$$

式中：

$f_t$ 、 $f_{tc}$ ——分别为节点核心区柱笼模预制件中空腔体内混凝土和模壳混凝土的轴心抗拉强度设计值；

$N$ ——对应于考虑地震组合剪力设计值的节点上柱底部的轴向力设计值，当  $N$  为压力时，取轴向压力设计值的较小值，且当  $N$  大于  $0.5(f_c b_{cc} h_{cc} + 2f_{ct} h_{cctcf})$  时，取  $0.5(f_c b_{cc} h_{cc} + 2f_{ct} h_{cctcf})$ ；当  $N$  为拉力时，取为 0；

$A_{svj}$ ——核心区有效验算宽度范围内同一截面验算方向箍筋各肢的全部截面面积；

$h_{b0}$ ——框架梁截面有效高度，节点两侧梁截面高度不等时取平均值；

$b_c$ ——框架柱截面总宽度。

## 6 构造规定

### 6.1 一般规定

**6.1.1** 笼模装配整体式结构的伸缩缝、混凝土保护层、钢筋的锚固和连接、纵向受力钢筋的最小配筋率等，应符合现行国家标准《混凝土结构设计规范》GB 50010 的有关规定。

**6.1.2** 除本章规定外，笼模装配整体式结构构件及梁柱节点的构造要求，应符合现行国家标准《混凝土结构设计规范》GB 50010 和《建筑抗震设计规范》GB 50011 的有关规定。

**6.1.3** 柱、墙笼模预制件与下层楼面交界处楼面应设置粗糙面，模壳应作填缝处理，填缝材料的强度不应低于模壳材料强度。

**6.1.4** 纵向钢筋锚固宜采用直锚或在钢筋端头设置端锚板的方式，并应符合现行国家标准《混凝土结构设计规范》GB 50010 和现行行业标准《钢筋锚固板应用技术规程》JGJ 256 的有关规定。

#### 【条文说明】

当梁纵向钢筋锚固的水平段长度不满足  $0.4l_{aE}$  时，可采用尽量减小梁纵向钢筋直径、梁外伸锚固、增设小墙垛或冠梁、梁与墙平面外设铰接或半刚接的方式满足锚固要求。

**6.1.5** 笼模装配整体式结构混凝土构件的钢筋连接可采用搭接、机械连接或焊接。

**6.1.6** 纵向受拉钢筋搭接接头的搭接长度，应根据位于同一连接区段内的钢筋搭接接头面积百分率按下式计算，且不应小于 300mm：

$$l_l = \zeta_l \times l_a \quad (6.1.6)$$

式中： $l_l$ ——纵向受拉钢筋的搭接长度；

$l_a$ ——纵向受拉钢筋的锚固长度，按现行国家标准《混凝土结构设计规范》GB 50010 的有关内容取值；

$\zeta_l$ ——纵向受拉钢筋搭接长度修正系数，按表 6.1.6 取用。当纵向搭接钢筋接头面积百分率为表的中间值时，修正系数可按内插取值。

表6.1.6 纵向受拉钢筋搭接长度修正系数

纵向搭接钢筋接头面积百分率 (%)	≤25	50	100
$\zeta_l$	1.2	1.4	1.6

注：同一连接区段内搭接钢筋面积百分率取在同一连接区段内有搭接接头的受力钢筋与全部受力钢筋面积之比。

【条文说明】

根据编制单位完成的梁、柱和剪力墙构件纵向钢筋 100%搭接和纵向钢筋贯通的对比试验结果表明，纵筋 100%搭接与纵筋贯通相比，承载力基本持平，刚度甚至略有提高，延性和耗能能力差异不大，且 100%搭接的纵筋应变沿搭接段的分布有较明显变化，说明 100%搭接的纵筋可有效传力。

6.1.7 抗震设计时，纵向受拉钢筋的抗震搭接长度 ( $l_{lE}$ ) 应按下列公式计算：

$$l_{lE} = \zeta_{aE} \times l_l \quad (6.1.7)$$

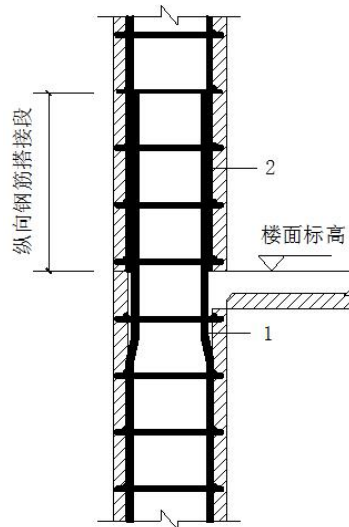
式中： $\zeta_{aE}$ ——纵向受拉钢筋抗震搭接长度修正系数，对一、二级抗震等级取 1.15，

对三级抗震等级取 1.05，对四级抗震等级取 1.00；

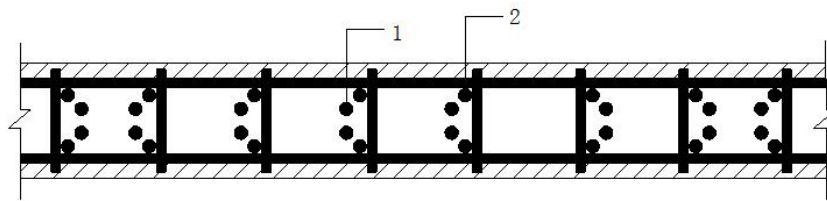
$l_l$ ——纵向受拉钢筋的搭接长度，按公式 (6.1.7) 计算。

6.1.8 当纵向受力钢筋采用搭接连接时，在搭接长度范围内应配置箍筋，箍筋直径不应小于搭接钢筋较大直径的 1/4。当钢筋受拉时，箍筋间距不应大于搭接钢筋较小直径的 5 倍，且不应大于 100mm；当钢筋受压时，箍筋间距不应大于搭接钢筋较小直径的 10 倍，且不应大于 200mm。当受压钢筋直径大于 25mm 时，还应在搭接接头两个端面外 100mm 的范围内各设置两道间距为 50mm 的箍筋。

6.1.9 墙（柱）纵向钢筋采用搭接连接时，宜将下层笼模预制件的纵向钢筋向上延伸并与上层笼模预制件的纵向钢筋进行搭接，下层笼模预制件向上延伸的搭接段纵向钢筋可适当向内弯折，纵向钢筋弯折的斜率不应大于 1/6（图 6.1.9）。



(a) 墙纵向钢筋搭接



(b) 墙纵向钢筋搭接段剖面图

图6.1.9 墙（柱）纵向钢筋搭接连接示意图

1—下层纵向钢筋；2—上层纵向钢筋

**6.1.10** 笼模预制件的模壳与中空腔体内的混凝土之间应根据构件配筋特点、制作方式等选择下列构造措施之一：

- 1 在模壳内表面设置抗剪销栓，抗剪销栓间距不应大于 200mm，直径不应小于 6mm。
- 2 在模壳内表面设置粗糙面，粗糙面的凹凸深度不应小于 4mm。

**【条文说明】**

为了保证笼模预制件与中空腔体内混凝土共同工作，优先采用在模壳与中空腔体内混凝土之间设置抗剪销栓的方式。当采用在模壳内表面设置粗糙面时，粗糙面处理方法可参考现行国家标准《装配式混凝土建筑技术标准》GB/T 51231 的有关规定。

**6.1.11** 笼模预制件的模壳和钢筋笼应采取连接措施形成整体。模壳之间的对拉件应符合施工阶段验算要求，梁模壳的对拉件间距不宜大于 500mm，剪力墙模壳和柱模壳的对拉件间距不宜大于 300mm。

6.1.12 笼模预制件采用成型格网箍筋时，两侧模壳之间对拉的箍筋可兼作抗剪销栓和对拉件。

6.1.13 纵向钢筋与箍筋在工厂可采用二氧化碳气体保护焊点焊连接形成整体钢筋笼，在施工现场宜采用扎丝绑扎固定。

**【条文说明】**

为保证形成整体性较强的钢筋笼，同时避免纵向钢筋受损，纵向钢筋与箍筋可在工厂采用二氧化碳气体保护焊点焊固定连接，在施工现场宜采用绑扎固定。

6.1.14 笼模预制件端部的第一个箍筋与模壳端部的距离不宜大于 50mm。

6.1.15 笼模预制件的模壳厚度不宜小于 20mm，模壳内宜配置钢丝网片或添加抗拉纤维。

6.1.16 梁、柱、墙和支撑笼模预制件中空腔体内的混凝土截面宽度不宜小于 120mm。

6.1.17 机电管线、接口及吊挂配件的孔洞、沟槽应根据设备和装修要求，在笼模预制件上预装、预留。

## 6.2 梁

6.2.1 梁笼模预制件应采用上端开口的 U 形模壳，中梁笼模预制件的两侧模壳高度应与楼板底标高平齐。边梁笼模预制件的内侧模壳高度应与楼板底标高平齐，外侧模壳高度应与楼板面标高平齐（图 6.2.1）。

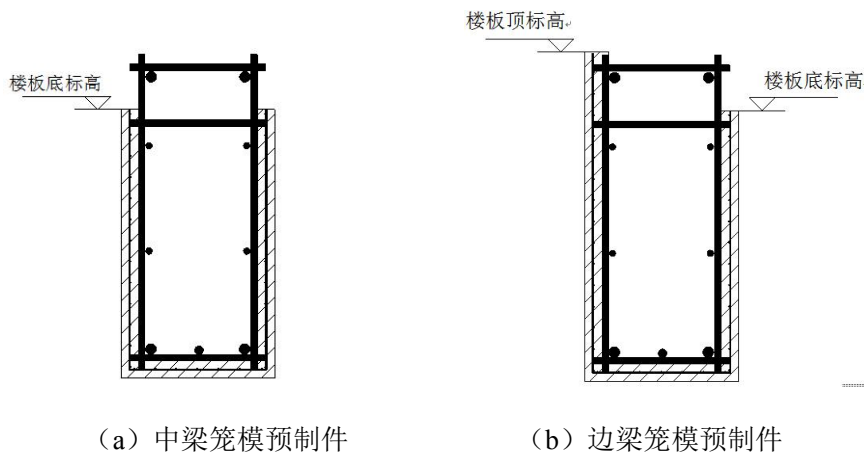


图6.2.1 中梁和边梁笼模预制件示意图

6.2.2 叠合板与梁笼模预制件之间可采用企口连接，叠合板预制部分伸进梁笼模预制件侧面模壳的深度（ $a$ ）不应小于 10mm（图 6.2.2）。

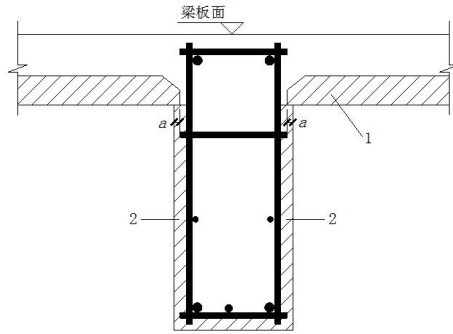


图6.2.2 梁笼模预制件与叠合板连接示意图

1—叠合板；2—梁笼模预制件的侧面模壳； $a$ —叠合板预制部分伸进梁笼模预制件侧面模壳的深度

## 6.3 柱及梁柱节点

6.3.1 梁柱节点的笼模预制件钢筋应提前放样排布，避免钢筋碰撞。

6.3.2 梁笼模预制件与柱笼模预制件之间可采用企口连接，梁笼模预制件的模壳伸进柱笼模预制件侧面模壳的深度（ $a$ ）不应小于 10mm（图 6.3.2）。

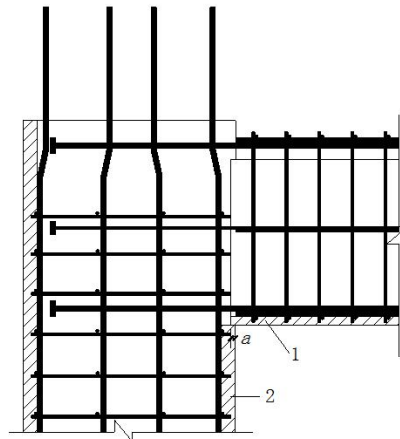


图6.3.2 梁柱节点笼模预制件连接示意图

1—梁笼模预制件的模壳；2—柱笼模预制件的侧面模壳； $a$ —梁笼模预制件的模壳伸进柱笼模预制件侧面模壳的深度

6.3.3 抗震设计时，笼模装配整体式结构的柱轴压比限值可按现行国家标准《建筑抗震设计规范》GB 50011 和《高层建筑混凝土结构技术规程》JGJ 3 的有关规定执行，轴压比设计值可按下式计算：

$$\mu_N = N / (f_c A_c + f_{cf} A_{cf}) \quad (6.3.3)$$

式中： $\mu_N$ ——笼模装配整体式钢筋混凝土柱的轴压比；

$N$ ——计入地震组合的柱轴压力设计值（N）；

$f_c$ ——笼模预制件中空腔体内的混凝土轴心抗压强度设计值（N/mm<sup>2</sup>）；

- $A_c$ ——笼模预制件中空腔体的截面面积 ( $\text{mm}^2$ ) ;
- $f_{cf}$ ——笼模预制件的模壳混凝土轴心抗压强度设计值 ( $\text{N}/\text{mm}^2$ ) ;
- $A_{cf}$ ——笼模预制件的模壳截面面积 ( $\text{mm}^2$ ) 。

## 6.4 墙

6.4.1. 剪力墙墙身采用成型格网箍筋时，成型格网箍筋的水平连接应符合现行团体标准《成型格网箍筋应用技术规程》T/CECS 673 的有关规定。

6.4.2. 超长剪力墙笼模预制件的竖向拼缝宜设置在剪力墙墙身中间，竖向拼缝处预留的操作宽度 ( $l_p$ ) 不宜小于 200mm，拼缝处可采用免拆模板或铝模封闭 (图 6.4.2) 。

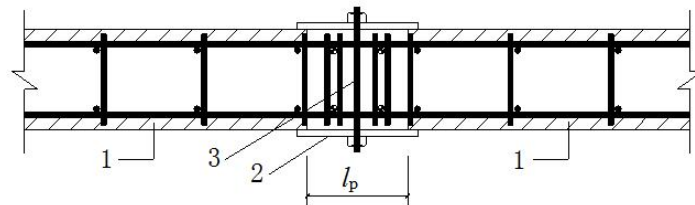


图6.4.2 超长剪力墙竖向拼缝示意图

1—剪力墙笼模预制件；2—竖向拼缝处模板；3—竖向拼缝处对拉杆； $l_p$ —竖向拼缝处预留的操作宽度

6.4.3. 剪力墙竖向分布筋的搭接长度，非抗震设计时不应小于  $1.2l_a$ ，抗震设计时不应小于  $1.2l_{aE}$ 。纵向受拉钢筋的锚固长度  $l_a$  和抗震锚固长度  $l_{aE}$  按现行国家标准《混凝土结构设计规范》GB 50010 的有关内容取值。

6.4.4. 抗震设计时，笼模装配整体式结构的剪力墙轴压比限值可按现行国家标准《建筑抗震设计规范》GB 50011 和《高层建筑混凝土结构技术规程》JGJ 3 的有关规定执行，轴压比设计值可按下式计算：

$$\mu_N = N / (f_c A_c + f_{cf} A_{cf}) \quad (6.4.4)$$

式中： $\mu_N$ ——笼模装配整体式结构的剪力墙轴压比；

$N$ ——重力荷载代表值作用下的剪力墙轴压力设计值 (N) ；

$f_c$ ——笼模预制件中空腔体内的混凝土轴心抗压强度设计值 ( $\text{N}/\text{mm}^2$ ) ；

$A_c$ ——笼模预制件中空腔体的截面面积 ( $\text{mm}^2$ ) ；

$f_{cf}$ ——笼模预制件的模壳混凝土轴心抗压强度设计值 ( $\text{N}/\text{mm}^2$ ) ；

$A_{cf}$ ——笼模预制件的模壳截面面积 ( $\text{mm}^2$ ) 。

6.4.5. 地下室外墙笼模预制件竖向拼缝处，可不预留操作宽度，但应在中空腔体内设置附加箍筋，附加箍筋与两侧模壳的净距不宜大于 20mm，沿墙身方向的长度 ( $l_f$ ) 不宜小于 300mm，连接处的附加竖向钢筋设置应根据计算确定。

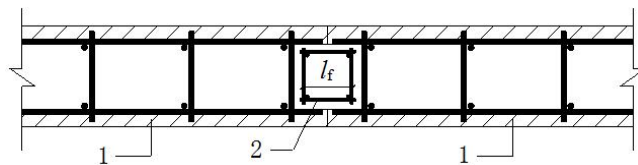


图6.4.5 地下室外墙竖向拼缝示意图

1—地下室外墙笼模预制件；2—竖向拼缝处中空腔体内附加箍筋； $l_f$ —附加箍筋沿墙身方向的长度



## 7 深化设计与 BIM 技术应用

### 7.1 一般规定

**7.1.1** 笼模装配整体式结构深化设计应包括笼模预制件加工图、装配图和安装图。

**【条文说明】**

本章节仅对笼模装配整体式钢筋混凝土建筑结构专业深化设计给出规定。

**7.1.2** 梁笼模预制件在梁跨度范围内宜作为完整的一段。柱和剪力墙笼模预制件在层高范围内宜作为完整的一段，柱笼模预制件长度不宜大于 10m，剪力墙笼模预制件宽度不宜大于 3.5m，高度不宜大于 8m。

**【条文说明】**

为了便于吊装和安装，规定梁笼模预制件在梁跨度范围内宜为完整的一段，柱和剪力墙笼模预制件在层高范围内宜作为完整的一段，但笼模预制件尺寸过大，吊装、运输过程容易产生损坏，因此对笼模预制件的最大尺寸也做出了规定。吊装、运输和安装采用特定措施时预制件尺寸可适当放宽。

**7.1.3** 笼模装配整体式结构深化设计时，应进行混凝土浇筑时的笼模预制件模壳强度和笼模连接件的强度验算、构件变形验算、结构刚度和稳定性验算，后浇混凝土作用于模板的侧压力可按《建筑施工模板安全技术规范》JGJ1 62 的规定进行计算。

**7.1.4** 构件生产或施工单位应编制与笼模预制件相关的生产、运输和安装专项方案，并应进行笼模预制件临时状态的受力和变形复核算。

**7.1.5** 笼模装配整体式结构应根据结构特点选择合理顺序进行安装，并应形成稳定的空间单元，必要时应增加临时支撑或临时措施。

**7.1.6** 笼模装配整体式建筑深化设计应列明与装配技术指标相关的评价项，并注明选用评价项的范围、做法、数量；未经许可，深化设计不应降低工程的装配率。

**7.1.7** 笼模预制件深化设计的深度应满足建筑、结构和机电设备等各专业以及构件制作、运输、安装等各环节的综合要求

**7.1.8** 深化设计应结合建筑、结构、设备、装修等专业施工图绘制设备管线布置图和详细定位图。

### 【条文说明】

深化设计图完成后应经过建筑、结构、设备、装修等专业复核确认后方可用于构件生产。

**7.1.9** 深化设计中所采用的预埋件宜采用标准预埋件，当采用非标准预埋件时，应绘制预埋件加工图。设计中应对预埋件技术参数、防火、防腐处理措施等提出明确要求或给出详细做法。

## 7.2 笼模预制件加工图

**7.2.1** 笼模预制件加工图应表达建筑、结构、设备、装修等各专业在预制构件上的要求。

### 【条文说明】

笼模构件加工图直接用于构件生产，图纸除包含结构专业设计内容外，还应集成建筑、暖通、电气等相关专业的设计内容：如水电管线、插座开关、预留洞口等。

**7.2.2** 笼模预制件加工图应表达制作、运输、安装、施工等各环节在预制构件上的要求。

**7.2.3** 笼模预制件加工图一般包括加工图总说明、笼模预制件平面位置图、构件加工大样图、构件配筋图、设备管线布置图、材料表等。

**7.2.4** 笼模预制件加工图总说明中应对编制加工图所依据的构件生产方案、运输方案、施工方案进行说明或提出相关要求。

**7.2.5** 笼模预制件加工图应明确构件识别信息，包括构件类型、构件在建筑中所处位置、安装方向和构件重量等信息。

**7.2.6** 当笼模预制件所处的功能用房整体有防爆、防腐、绝缘、隔声、防辐射等有要求，或存放的物品具有危险性时，应在深化设计中明确对预制构件的特殊要求。

**7.2.7** 笼模预制件加工图应表达模板图、配筋图及细部构造图等，应表达笼模构件的混凝土强度等级、尺寸、配筋、槽口、企口、键槽、预埋件、预留孔洞等相关信息。

### 【条文说明】

深化设计用于指导预制构件的生产，应包含结构设计在内的多专业协同设计，需要建筑、结构、暖通、电气等相关设计和施工等单位协同完成；如深化设计与结构设计冲突时，应经结构设计单位认可后方可修改。

**7.2.8** 笼模预制件配筋图，应包括以下内容：

- 1 钢筋的型号、规格、间距、数量和定位。
- 2 纵向钢筋连接长度及位置，外伸钢筋的长度、细部构造等。
- 3 箍筋形式和细部构造尺寸。
- 4 钢筋避让方式。
- 5 钢筋材料表。

**7.2.9** 梁笼模预制件加工图应表达以下内容：

- 1 混凝土模板外观尺寸、洞口、线条等细部尺寸。
- 2 钢筋笼详细尺寸。
- 3 可移动钢筋长度、搭接长度；需端头锚板的应注明锚板尺寸。

**7.2.10** 柱及剪力墙笼模预制件加工图应表达以下内容：

- 1 柱、剪力墙端外伸钢筋的长度、定位、弯折位置、弯折方向。
- 2 混凝土模板外观尺寸、洞口、线条等细部尺寸。
- 3 钢筋笼详细尺寸。
- 4 预留洞口、预埋件等其他设计内容。
- 5 有防雷接地要求时的防雷构造做法和要求。

#### 【条文说明】

预制笼模构件混凝土模板外观、洞口尺寸若有因设计、施工要求缩尺或加大，应在加工图表达实际制作尺寸。预制墙、柱笼模构件外伸钢筋弯折方向、角度应满足不与上层墙、柱笼模构件腔内钢筋冲突。

**7.2.11** 带保温夹层或装修面层的笼模预制构件，构件加工图应表达保温层或装修面层的相关信息。

**7.2.12** 笼模预制件与其他构件相连或需附加安装较重吊挂设备时，加工图中应表达预埋件的性能要求、型号、预埋深度和定位等信息。

**7.2.13** 笼模预制件上有吊车时，加工图中应表达安装吊车轨道所需预埋件的型号、定位和荷载要求等信息。

## 7.3 装配图和安装图

**7.3.1** 笼模装配整体式建筑装配图应表达以下内容：

- 1 笼模预制件平面布置图。
- 2 笼模预制件连接节点大样图。
- 3 节点防水、防火、防腐构造大样图和材料性能要求。
- 4 笼模预制件间连接用零部件图。
- 5 其他与笼模预制件或部品有关的装配大样等。

**7.3.2** 装配图中应给出采用标准连接件的种类、型号、规格、定位及连接构造，当采用非标准连接件时，应绘制连接件大样详图。

**7.3.3** 装配图应明确外露预埋件、连接件的防火、防腐工艺要求。

**7.3.4** 笼模装配整体式建筑安装图应包含以下内容：

- 1 安装总说明。
- 2 笼模预制件平面布置图。
- 3 笼模预制件安装顺序图。
- 4 临时支撑布置图
- 5 临时支撑在现浇层的预埋件布置图等。

**7.3.5** 安装图总说明应对笼模预制件在施工现场的堆放、转运、吊装、安装工艺、安全措施及检测验收等方案主要内容进行说明。

**7.3.6** 笼模预制件平面布置图应表达以下内容：

- 1 预制笼模构件平面空间位置。
- 2 预制笼模构件编号、安装方向、安装顺序及重量。
- 3 临时支撑布置等。

### 【条文说明】

临时支撑应包括墙笼模构件斜撑或地脚连接螺栓定位、梁板临时支顶定位以及梁梁节点、梁柱（墙）节点、梁板交界处的临时连接键的定位。

## 7.4 BIM 技术应用

**7.4.1** 笼模装配整体式建筑宜采用 BIM 方法进行技术集成，贯穿设计、生产、施工、装修的建筑施工周期，实现建筑施工全过程的信息化集成。

### 【条文说明】

采用 BIM 技术，实现预制笼模构件的三维可视化，提高深化设计效率，实现设计、生产的数据共享。

**7.4.2** 基于 BIM 技术创建的模型在信息转换和传递过程中，应保证完整性，不应发生信息丢失或失真。

**7.4.3** 笼模装配整体式建筑施工组织模拟、施工工艺模拟内容、流程和实施步骤应符合现行的国家标准《建筑信息模型施工应用标准》GB/T 51235 的相关要求。

**7.4.4** 施工过程中宜采用信息化手段对预制件的运输情况、质量检验情况、堆放情况、安装情况、验收情况等信息进行管理，且宜采用集成管理平台进行管理。

## 8 笼模预制件生产、存放与运输

### 8.1 一般规定

**8.1.1** 生产单位应建立完善的质量、职业健康安全和环境管理体系以及必要的试验检测手段，并应建立相应的企业标准。

#### 【条文说明】

完善的质量、安全和环保管理体系是企业的前提条件和管理水平的体现，企业应建立并保持与各项管理有关的文件形成和控制工作程序，该程序应包括文件的编制、审核、批准、发放、变更和保存等。

**8.1.2** 笼模预制件生产所用的各种检测、试验、计量等设备及仪器仪表应检定或校准合格，并在有效期内使用。

**8.1.3** 生产单位应在生产前编制生产方案，方案应包括生产工艺、模具方案、生产计划、技术质量控制措施、成品存放、保护及运输方案等内容。

**8.1.4** 设计和生产单位应在生产前针对技术要求和质量标准分别进行设计和生产交底。

**8.1.5** 生产单位应建立预制构件首件验收制度。

#### 【条文说明】

同类型首个预制构件生产完成并经生产单位自检合格后，由设计、施工、监理、生产等单位人员共同验收，合格后方可批量生产。

**8.1.6** 笼模预制件原材料的进厂检验应符合现行国家标准《装配式混凝土建筑技术标准》GB/T51231 的有关规定。

**8.1.7** 预制件生产过程包括模具组装、钢筋及预埋件加工和安装、混凝土搅拌和浇筑等，应分别按工作班次或生产批次进行检验和验收。

**8.1.8** 生产单位应建立构件标识系统，对检验合格的预制件应建立唯一标识，并应出具预制件出厂合格证，禁止不合格的预制件出厂。

**8.1.9** 预制件制作过程中应有施工单位或监理单位的代表驻厂监督，监督代表应在出厂质量证明文件上签字确认。

## 8.2 模具

**8.2.1** 模具除应满足承载力、刚度和稳定性外，尚应满足预制件质量、生产工艺、模具组装与拆卸、周转次数、预留预埋及钢筋安装定位要求。

**8.2.2** 应选用不影响构件结构性能和装饰工程施工的隔离剂。

**8.2.3** 模具及所用原材料、配件的品种、规格等应符合设计要求。

**8.2.4** 用作底模的模台应平整光洁，不得下沉、开裂、起砂或起鼓。

**8.2.5** 模具的部件与部件之间、模具与模台之间应连接牢固，防止混凝土振捣成型时造成模具偏移和漏浆。

### 【条文说明】

模具是专门用来生产预制构件的各种模板系统，模具因受外力振动易发生偏移，影响几何尺寸，因此，模具连接措施至关重要。

**8.2.6** 模具内表面的隔离剂应涂刷均匀，无漏刷，无堆积，且不得沾污钢筋；在浇筑混凝土前，模具内应无杂物。

**8.2.7** 模具组装尺寸允许偏差应符合表 8.2.7 的规定。

表 8.2.7 模具组装尺寸允许偏差及检验方法

项次	检验项目	允许偏差(mm)	检验方法
1	长度	0, -5	尺量两侧取其最大值
2	宽度	0, -5	尺量两端及中部，取其中最大值
3	高(厚)度	±2	尺量两端及中部，取其中最大值
4	板表面平整度	3	2m 靠尺和塞尺量测
5	对角线差	5	尺量两对角线
6	翘曲	L/1500 且 ≤5	拉线，钢尺量侧向弯曲最大处
7	端模与侧模高低差	1	尺量
8	组装缝隙	1	塞片或塞尺量测，取大值

注：L 为模具与混凝土接触面中最长边的尺寸。

**8.2.8** 固定在模具上的预埋件、预留孔洞中心位置的允许偏差应符合表 8.2.8 的规定。

表 8.2.8 模具上预埋件、预留孔洞中心位置的允许偏差及检验方法

项次	检验项目	允许偏差(mm)	检验方法
1	预埋件、插筋、吊环、预留孔洞中心线位置	3	尺量
2	预埋螺栓、螺母中心线位置	2	尺量

### 8.3 钢筋及预埋件

**8.3.1** 钢筋宜采用自动化机械设备加工，加工尺寸应符合预制件加工图要求。

**8.3.2** 成型钢筋笼组装及入模应符合下列要求：

- 1 钢筋笼组装尺寸、编号和整体刚度符合要求，应采用多吊点专用吊架，防止骨架入模前产生变形。
- 2 钢筋笼定位筋可按梅花状布置，间距和数量应满足钢筋笼定位及尺寸要求。
- 3 钢筋笼入模时应平直、无损伤、无变形，表面不得有油污或者锈蚀。
- 4 固定在钢筋笼上的水电预埋套管、连接件等预埋件位置应正确。
- 5 钢筋笼入模后发生变形或位移应及时校正。

**8.3.3** 在混凝土浇筑前应进行预制构件的隐蔽工程验收，验收项目应包括下列内容：

- 1 钢筋的型号、规格、数量、位置、间距、长度。
- 2 纵向受力钢筋的弯折角度、连接方式、接头位置、接头质量。
- 3 预埋件、预埋管线、线盒、插筋的规格、数量、位置及固定措施。
- 4 预留孔洞的规格、数量、位置。
- 5 夹心墙板保温层位置、厚度、接缝，连接件规格、数量、位置。
- 6 钢筋的混凝土保护层厚度等。

**【条文说明】**

预制笼模构件的钢筋及预留预埋件等在混凝土浇筑前应按要求进行检验记录，是保证预制笼模构件满足要求的关键环节。

**8.3.4** 钢筋接头的方式、位置、同一截面受力钢筋的接头百分率、钢筋的搭接长度及锚固长度等应符合设计要求。



**8.3.5** 钢筋半成品、成型网格箍筋应检查合格后方可进行组装，并应符合下列规定：

- 1 钢筋应平直、无损伤，表面不得有裂纹、油污、颗粒状或片状老锈。
- 2 绑扎、焊接成型的钢筋骨架应牢固、无明显变形。
- 3 混凝土保护层厚度应满足设计要求。
- 4 钢筋成品的尺寸允许偏差及检验方法应符合表 8.3.5 的规定。

表 8.3.5 钢筋成品的尺寸允许偏差和检验方法

项次	检验项目		允许偏差 (mm)	检验方法
1	成型网格箍筋	长、宽	0, -3	钢尺量连续三挡，取最大值
		网眼尺寸	±3	钢尺量连续三挡，取最大值
		端头不齐	-3	钢尺量连续三挡，取最大值
2	成型钢筋笼	长	0, -5	钢尺检查
		宽	±5	钢尺检查
		高（厚）	±5	钢尺检查
		主筋间距	±10	钢尺量两端、中间各一点，取最大值
		主筋排距	±5	钢尺量两端、中间各一点，取最大值
		箍筋间距	±10	钢尺量连续 3 挡，取最大值
		起弯点位移	15	钢尺检查
		端头不齐	5	钢尺检查
	保护层	柱、梁笼模	±5	钢尺检查
		墙笼模	±3	钢尺检查

**8.3.6** 固定在钢筋骨架和模具上的预埋件、预留孔洞不得遗漏，其偏差应符合表 8.3.6 的规定。

表 8.3.6 预埋件、预留孔洞允许偏差和检验方法

项次	检验项目		允许偏差 (mm)	检验方法
1	预埋管、电线盒中心线位置		3	用尺量测纵横两个方向的中心线位置，取其中较大值
2	插筋	中心线位置	3	用尺量测
		外露长度	+10, 0	

3	吊环、吊钉	中心线位置	3	用尺量测纵横两个方向的中心线位置，取其中较大值
		外露长度	0, -5	用尺量测
4	预埋螺栓	中心线位置	2	用尺量测纵横两个方向的中心线位置，取其中较大值
		外露长度	±5	用尺量测
5	预埋螺母	中心线位置	2	用尺量测纵横两个方向的中心线位置，取其中较大值
		平面高差	±1	用尺量测
6	预埋钢板	中心线位置	3	用尺量测纵横两个方向的中心线位置，取其中较大值
		平面高差	±2	用钢直尺和塞尺检查
7	预留孔洞	中心线位置	3	用尺量测纵横两个方向的中心线位置，取其中较大值
		尺寸	+10, 0	用尺量测纵横两个方向尺寸，取其中较大值
注：检查中心线位置时，应沿纵、横两个方向量测，并取其中较大值。				

## 8.4 混凝土

**8.4.1** 混凝土工作性能指标应根据预制笼模构件特点和生产工艺确定，混凝土配合比设计应符合现行行业标准《普通混凝土配合比设计规程》JGJ55 和现行国家标准《混凝土结构工程施工规范》GB50666 的有关规定。

**8.4.2** 混凝土应按照混凝土配料通知单进行生产，所用原材料计量误差应符合下表 8.4.2 的规定。

表 8.4.2 混凝土原材料每盘称量的允许偏差 (按质量计)

项次	材料名称	允许偏差
1	水泥、掺和料	±2%
2	粗、细骨料	±2%
3	水、外加剂	±1%

**8.4.3** 用于检验混凝土强度的试件应在浇筑地点随机抽取，并应符合下列规定：

- 1 每拌制 100 盘且不超过 100m<sup>3</sup> 的同一配合比混凝土，取样不得少于一次。
- 2 每工作班拌制的同一配合比的混凝土不足 100 盘，取样不得少于一次。
- 3 每次制作强度检验试块不少于 3 组，随机抽取 1 组试块随笼模预制件进行同条件养护再转标准养护后进行强度检验评定，其余可作为同条件养护试块在笼模预制件脱模和出厂时控制其混凝土强度。

4 蒸汽养护的笼模预制件，其强度评定混凝土试块应先随同笼模预制件蒸养后，再转入标准条件养护。预制件脱模起吊的混凝土同条件养护试块，其养护条件应与构件生产中采用的养护条件相同。

5 除设计要求外，笼模预制件出厂时的混凝土强度不宜低于设计混凝土强度等级值的 75%。

#### 【条文说明】

当同一笼模预制件不同部位的混凝土存在不同次数的蒸养时，同条件养护试块按最少蒸养次数的混凝土部位采取养护措施。

**8.4.4** 带面砖或石材饰面的笼模预制件宜采用反打一次成型工艺制作，并应符合下列规定：

1 应根据设计要求选择面砖或石材的尺寸、图案、分格、色彩，背面设置燕尾槽或确保连接性能可靠的构造。

2 面砖或石材铺贴之前应清理模具，并按照外装饰敷设图的编号分类摆放。

3 面砖入模铺设前，宜根据设计排版图将单块面砖制成面砖套件，套件的长度不宜大于 600mm，宽度不宜大于 300mm。

4 石材入模铺设前，宜根据设计排版图的要求进行配版和加工，并应提前在石材背面安装不锈钢锚固拉钩和涂刷防泛碱处理剂。

5 应使用柔韧性好、收缩小、具有抗裂性能且不污染饰面的材料嵌填面砖或石材间的接缝，并应采取防止面砖或石材在安装钢筋及浇筑混凝土等工序中出现位移的措施。

6 面砖或石材铺设后，表面应平整，接缝应顺直，接缝宽度和深度应符合要求。

7 面砖反打成型的预制构件出厂前应进行面砖拉拔试验。

#### 【条文说明】

目前常用饰面有加工好带贴膜的瓷砖套、带卡扣的石材面板、清水混凝土饰面底模等，一次成型反打工艺是指将饰面部件提前放到模具内再浇筑混凝土，脱模后便可实现饰面构件一体化，饰面连接质量和耐久性好。

**8.4.5** 混凝土浇筑应符合下列规定：

1 混凝土浇筑前，预埋件及预留钢筋的外露部分宜采取防止污染措施。

2 混凝土应均匀连续浇筑，投料高度不宜大于 600mm。

3 混凝土拌和物从出机至浇筑完成间歇时间不宜超过 60min(气温 $\geq 25^{\circ}\text{C}$ )和 90min(气温 $< 25^{\circ}\text{C}$ )。对先布料后入模笼模构件,混凝土坍落度宜为 180-230mm 时,混凝土间歇时间不宜超过 30min。

4 混凝土浇筑厚度应严格控制, 并应使用专用的工具测量。

#### 8.4.6 混凝土振捣应符合下列要求:

1 混凝土振捣设备应根据混凝土的品种、工作性能、预制笼模构件的规格和形状等因素确定, 应制定振捣成型操作规程。

2 混凝土在振捣过程中应随时检查模具有无漏浆、变形或预埋件有无移位等现象, 并采取有效补救措施。

3 混凝土振捣时限以混凝土无气泡冒出为准, 避免因过振引起分层离析。

4 混凝土振捣完成后应及时清理模具上及周边残留的混凝土。

#### 8.4.7 预制件养护应符合下列规定:

1 应根据预制件特点和生产任务量选择自然养护或加热养护方式。过渡季和冬期生产的预制件宜采用加热养护方式。

2 加热养护可选择蒸汽加热、电加热或模具加热等方式。

3 加热养护制度应通过试验确定, 宜采用加热养护温度自动控制装置。

4 预制件出窑时的表面温度与环境温度的差值不宜超过  $25^{\circ}\text{C}$ 。

5 预制件脱模后应继续养护, 脱模后宜采用表面覆膜或洒水养护。

#### 【条文说明】

加热养护可加速混凝土凝结硬化, 缩短脱模时间, 加快模板的周转, 提高生产效率。

## 8.5 脱模和起吊

8.5.1 严格按顺序拆除模具, 不得使用振动方式拆模, 预制笼模构件与模具之间的连接部分完全拆除后方可进行脱模起吊。

8.5.2 预制笼模构件模具拆除时的混凝土强度应能保证其表面及棱角不受损伤。预制笼模构件移动起吊时的混凝土强度应符合设计规定, 且不宜小于 15MPa。

#### 【条文说明】

预制笼模构件拆模, 若混凝土强度不够, 会造成构件棱角破损、裂缝等现象。由于笼模构件属于薄板结构, 结合目前构件生产单位对不同类型构件起吊强度的

试验,当同条件养护的试块抗压强度大于 12MPa 时,笼模构件即可安全起吊,本规程将该值定为较为安全的 15MPa。

**8.5.3** 笼模预制件起吊应平稳,一般构件应采用吊具进行多点起吊,复杂构件应采用专门的吊具进行起吊,吊绳与构件水平方向夹角不宜小于 60°且不应小于 45°。

**【条文说明】**

吊点位置和吊钩形式应按设计计算后确定,采用多点起吊并使各吊点受力均匀是为了避免构件变形破坏。为防止吊装过程中构件倾斜,复杂构件的吊具应进行专门设计,防止出现由于吊具设计不当引起构件倾斜过大甚至损坏。

**8.5.4** 在构件生产区域旁应设置专门的混凝土构件修补区域,对刚脱模的构件进行清理、质量检查和修补,脱模后存在不影响结构性能的局部破损或表面非受力细微裂缝应及时采用专用修补浆料进行修补。

## 8.6 存放和运输

**8.6.1** 笼模预制件存放应符合下列规定:

1 存放场地应为混凝土硬化地面,满足平整度和地基承载力要求,并应具有排水措施。

2 存放场地宜实行分区管理和信息化台账管理。

3 按构件类型、规格、型号、检验状态、出厂日期、吊装顺序分类存放。

4 堆放前应先对构件进行清理,堆放应合理设置垫块或支点位置。

5 与清水混凝土面接触的垫块应采取防污染措施。

6 存放架应有足够的强度和刚度,薄弱构件、构件薄弱部位和门窗洞口应采取防止变形开裂的临时加固措施。

7 构件多层叠放时,每层构件间的垫块应上下对齐,垫块应能承受上部构件重量;长期存放时,应采取控制构件翘曲变形。

8 堆放的相邻构件之间水平间距不宜小于 300mm。

9 对于特殊和不规则形状构件的存放,需制定有针对性的存放方案。

**8.6.2** 笼模预制件运输应符合下列规定:

1 运出厂时混凝土强度实测值应不低于设计强度的 75%。

- 2 运输过程中应做好安全和成品保护。
- 3 对于超高、超宽、形状特殊的大型预制件的运输和存放应制定专门的质量安全保证措施。
- 4 运输方式选择应符合下列规定：
  - 1) 运输宜选用低平板车或专用车辆，并采用专用托架，构件与托架绑扎牢固。
  - 2) 构件竖向立式运输，外饰面层应朝外。
- 5 运输宜采取如下防护措施：
  - 1) 预制构件与专用托架等刚性接触时应采用木材或柔性垫衬材料保护。
  - 2) 设置柔性垫片避免预制构件边角部位或链索接触处的混凝土损伤。

## 8.7 标识和出厂交付

**8.7.1** 笼模预制件验收合格后，应在其表面显著位置进行标识，标识应满足耐久性、唯一性和可追溯性要求。

**8.7.2** 笼模预制件标识应包括生产单位名称、工程名称、使用部位、构件编号、构件规格、构件重量、生产日期、合格状态等信息，有条件时应采取信息化技术。

**8.7.3** 笼模预制件出厂合格证应包括下列内容：

- 1 合格证编号、构件编号。
- 2 产品数量。
- 3 型号。
- 4 检测结果。
- 5 生产单位名称、生产日期、出厂日期。
- 6 检验员签名或盖章(可用检验员代号表示)。

## 9 施工与安装

### 9.1 一般规定

**9.1.1** 笼模装配整体式结构施工与安装除满足本节规定外，尚应符合现行国家标准《混凝土结构工程施工规范》GB 50666 等的有关规定。

**9.1.2** 笼模装配整体式结构施工单位应建立完善的安全、质量、环境和职业健康管理体系。

**9.1.3** 结构施工前，施工单位应编制下列技术文件，并按规定进行审批：

- 1 施工组织设计及配套的专项施工方案。
- 2 安全专项方案。
- 3 环境保护专项方案。

**9.1.4** 施工单位应根据笼模装配整体式结构的工程特点，配置组织机构和人员。施工作业人员应具备岗位需要的基础知识和技能，施工单位应对管理人员、施工作业人员进行相应的培训与质量安全技术交底。

**9.1.5** 结构施工宜采用工具化、标准化的安装技术，根据笼模装配整体式结构的特点，选择合适的施工方法，制定合理的施工顺序，并应合理布置现场支模和脚手架系统，提高施工效率。

#### 【条文说明】

笼模装配整体式结构预制构件分段应在确保结构安全前提下，进行标准化的施工设计划分。笼模装配整体式结构预制构件运用体系特点，在施工阶段利用工装连接件进行连接，形成临时自平衡体系，减少模板，减少支撑，从而达到简化施工、安全施工的目的。工装系统可结合笼模装配整体式结构的特点，采用标准化的工装零部件，提高重复利用率，减少现场浪费。

**9.1.6** 施工用的设备、机具、工具和计量器具，应满足施工要求，并应在检定合格有效期内。

**9.1.7** 笼模装配整体式结构施工宜采用建筑信息模型技术，对安全、质量、技术、施工进度等进行全过程的信息化协同管理。宜采用 BIM 技术对结构构件进行虚拟建造，对典型、关键工艺进行信息化模拟。

**9.1.8** 笼模装配整体式结构施工前，宜选择有代表性的单元进行笼模预制件试安装，并应根据试安装结果及时调整施工工艺、完善施工方案。

### 【条文说明】

当施工单位第一次从事某种类型的装配式结构施工或采用复杂的预制构件及连接构造的装配式结构时，为保证预制构件制作、运输、装配等施工过程的可靠，建议施工前针对重点过程进行试制作和试安装，发现问题要及时解决。预制构件试安装宜选择在安装楼层进行，宜选用正式预制构件。预制构件在试安装与拆除过程中应注意构件的成品保护，防止构件在试安装过程中产生损坏。

**9.1.9** 安装时笼模预制件的混凝土强度应符合设计要求；当设计无具体要求时，混凝土同条件立方体抗压强度不宜小于构件混凝土强度设计值的 75%。

### 【条文说明】

本条对预制构件安装时的混凝土强度进行了规定。本条规定的主要目的是保证预制构件安装时具有足够的强度，防止在安装过程中因强度不足而产生裂缝等。

**9.1.10** 笼模装配整体式结构施工过程中应采取安全措施，并应符合国家现行有关标准的规定。

## 9.2 施工准备

**9.2.1** 笼模装配整体式结构施工前应制定专项施工方案。专项施工方案宜包括工程概况、编制依据、进度计划、施工场地布置、预制笼模构件运输与存放、安装与连接施工、绿色施工、安全管理、质量管理、信息化管理、应急预案等内容。

**9.2.2** 笼模装配整体式结构施工期间，应对结构变形、环境变化等进行过程监测，监测方法、内容及部位应根据设计或结构特点确定。

**9.2.3** 施工现场应根据施工平面规划设置运输通道和存放场地，并应符合下列规定：

- 1 现场运输道路和存放场地应坚实平整，并应有排水措施。
- 2 施工现场内道路应按照构件运输车辆的要求合理设置转弯半径及道路坡度。
- 3 笼模预制件运送到施工现场后，应按规格、品种、使用部位、吊装顺序分别设置存放场地，并做好材料标示。存放场地应设置在吊装设备的有效起重范围内，且应在堆垛之间设置通道。



- 4 构件的存放架应具有足够的抗倾覆能力。
- 5 构件运输和存放对已完成结构、基坑有影响时，应经计算复核。

**9.2.4** 安装施工前，应进行测量放线、设置构件安装定位标识。测量放线应符合现行国家标准《工程测量规范》GB 50026 的有关规定。

**9.2.5** 安装施工前，应核对已施工完成结构的外观质量和尺寸偏差，确认混凝土强度和预留预埋符合设计要求，并应核对预制笼模构件和配件的编号、型号、规格、材料、数量等，确保符合设计要求。

**9.2.6** 笼模装配整体式结构施工过程中应采取安全措施，并应符合现行行业标准《建筑施工高处作业安全技术规范》JGJ80 和《施工现场临时用电安全技术规范》JGJ46 等的有关规定。

**9.2.7** 安装施工前，应复核吊装设备的吊装能力。应按现行行业标准《建筑施工起重吊装工程安全技术规范》JGJ 276、《建筑机械使用安全技术规程》JGJ 33 的有关规定”，检查复核吊装设备及吊具处于安全操作状态，并核实现场环境、天气、道路状况等满足吊装施工要求。

**【条文说明】**

应根据当天的吊装作业内容进行班前技术安全交底，并核实现场环境、天气、道路状况等满足吊装施工要求。吊运过程应保持稳定，不得偏斜、摇摆和扭转，严禁吊装构件长时间悬停在空中。预制柱、墙等体型较大的构件吊装，宜设置缆风绳。吊装作业不宜夜间施工，遇到风力大于5级或大雨、大雪、大雾等恶劣天气时，应停止吊装作业。重新作业前，应先试吊，检查确认各种安全装置灵敏可靠后方能进行作业。安装施工前应复核吊装环境，满足安全、高效的吊装要求。雨季施工时，应经常检查起重设备、道路、构件堆场、临时用电等；冬季施工时，吊装作业面低于零摄氏度时不宜施工。

**9.2.8** 安全防护系统应按照专项施工方案进行搭设、验收，并应符合下列规定：

- 1 工具式外防护架应试组装并全面检查，附着在构件上的防护系统应复核其与吊装系统的协调。
- 2 防护架应经计算确定。
- 3 高处作业人员应正确使用安全防护用品，宜采用工具式操作架进行安装作业。

## 9.3 笼模预制件安装

**9.3.1** 笼模预制件吊装除应符合本规程的有关规定外，尚应符合下列规定：

- 1 应根据当天的作业内容进行班前技术安全交底。
- 2 预制笼模构件应按照吊装顺序预先编号，吊装时严格按编号顺序起吊。
- 3 预制笼模构件在吊装起吊及就位过程中，宜设置缆风绳控制构件转动。

**9.3.2** 笼模预制件吊装就位后，应及时校准并采取临时固定措施。预制件就位与调整应符合下列规定：

1 柱、剪力墙等竖向笼模预制件安装后，应对安装位置、安装标高、垂直度进行校核与调整。

2 梁笼模预制件、板等水平构件安装后应对安装位置、安装标高进行校核与调整。

3 水平构件安装后，应对相邻预制笼模预制件平整度、高低差、拼缝尺寸进行校核与调整。

4 临时固定措施、临时支撑系统应具有足够的强度、刚度和整体稳定性，应按现行国家标准《混凝土结构工程施工规范》GB50666 及行业标准《建筑施工临时支撑结构技术规范》JGJ300 的有关规定进行验算。

**9.3.3** 竖向笼模预制件安装采用临时支撑时，应符合下列规定：

- 1 笼模预制件单向临时支撑宜采用地脚螺栓加斜撑的形式（图 9.3.3）。

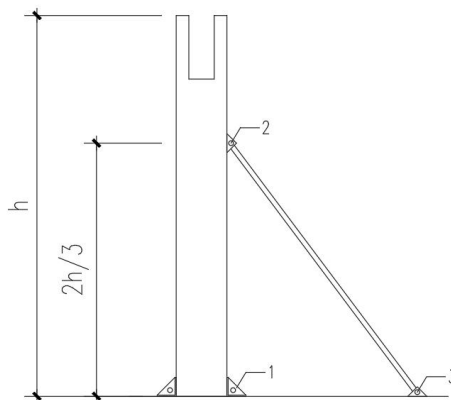


图9.3.3 地脚螺栓加斜撑

1-地脚螺栓；2-斜撑墙连接件；3-斜撑脚部连接件；

2 对预制件的上部斜支撑，其支撑点距离板底的距离不宜小于构件高度的 $2/3$ ，且不应小于构件高度的 $1/2$ ，斜支撑应与构件可靠连接；

3 构件安装就位后，可通过临时支撑对构件的位置和垂直度进行微调。

**【条文说明】**

斜撑连接用螺杆洞应采用预埋形式，上端预埋在预制构件内，下端事先浇筑在楼板现浇层内或预埋在预制叠合楼板内，预埋螺栓应满足埋深及拉拔的强度要求。斜撑应具有调节长度功能，斜撑杆应具有满足施工要求的刚度与强度，考虑墙板承受风荷载和施工水平荷载的作用，施工阶段安全系数不应小于 $2.0$ 。

**9.3.4** 水平构件安装采用临时支撑时，应符合下列规定：

1 首层支撑的地基应平整坚实，宜采取硬化措施。

2 临时支撑的间距及其与剪力墙、柱、梁边的净距应经设计计算确定，竖向连续支撑层数不宜少于 $2$ 层且上下层支撑宜对准。

3 叠合板预制底板下部支架宜选用定型独立钢支柱，竖向支撑间距应经计算确定。

4 水平梁及悬挑梁板结构应设置梁端支撑及跨间支撑，梁端应有安装用的紧固连接件，进行临时固定，防止梁端扭转、位移。施工连接件及支撑间距应经计算确定。

**【条文说明】**

笼模装配整体式结构梁、柱、剪力墙预制件在施工阶段应通过紧固连接件，形成自平衡体系，提高施工阶段临时结构的整体性。

5 支撑应具有高度可调功能，以满足调节水平标高的需要。

6 预制楼梯梯段安装时若采用无支撑架方案时，两端现浇混凝土梯梁达到设计混凝土强度时方可拆除。

**【条文说明】**

当使用厚度 $60\text{mm}$ 混凝土桁架筋叠合楼板时因其自身具有一定强度可适当放大支撑间距以方便快速施工，下部方檩条间距取 $1.5\text{m}\sim 2\text{m}$ 时，上部施工荷载、不应大于 $1.5\text{kN/m}^2$ ，特别注意楼面堆放施工材料不宜集中堆置，拆除的支撑应分散堆放并及时清运，避免施工集中堆载主要是防止楼盖出现设计未预料到的荷

载工况，对结构产生不利影响。水平构件下部支撑体系应进行支撑布置设计并满足验算要求，支撑架应具有使用说明与检测报告。

#### 9.3.5 柱笼模预制件安装应符合下列规定：

1 柱笼模预制件的就位以轴线和外轮廓线为控制线，对于边柱和角柱，应以外轮廓线控制为准。

2 就位前应设置柱底调平装置，控制柱安装标高。

3 柱笼模预制件安装就位后应在两个方向设置可调节临时固定措施，且每个方向不少于两个约束点，并应进行垂直度、扭转调整。

#### 9.3.6 剪力墙笼模预制件安装应符合下列规定：

1 就位前，应在墙底部设置调平装置。

2 超长墙及异形墙竖向分缝连接处应采用模板封堵。

3 墙以轴线和轮廓线为控制线，外墙应以轴线和外轮廓线双控制。

4 安装就位后应设置可调斜撑临时固定，测量墙笼模预制件的水平位置、垂直度、高度等，通过墙底垫片、临时斜支撑进行调整。

5 墙笼模预制件后安装的附加钢筋应与笼模钢筋在交叉点处绑扎固定。

#### 9.3.7 梁笼模预制件安装应符合下列规定：

1 安装顺序宜遵循先主梁后次梁、先低后高的原则。

2 安装前，应测量并修正临时支撑标高，确保与梁底标高一致，并在柱、剪力墙上弹出梁边控制线，并根据控制线进行调整。

3 安装前，应复核柱、剪力墙钢筋与梁钢筋位置、尺寸，对梁钢筋与柱、剪力墙钢筋位置有冲突的，应按经设计单位确认的技术方案调整。

4 安装时梁搁置长度和钢筋伸入支座的长度应符合设计要求。

5 安装就位后应对水平度、安装位置、标高进行检查。

6 梁笼模预制件的临时支撑，在现浇混凝土强度达到设计要求后方可拆除。

#### 9.3.8 叠合板预制底板安装应符合下列规定：

1 预制底板吊装完后应对板底接缝高差进行校核；当叠合板板底接缝高差不满足设计要求时，应将构件重新起吊，通过可调托座进行调节。

2 预制底板的接缝宽度应满足设计要求。

3 临时支撑在后浇混凝土强度达到设计要求后方可拆除。

**9.3.9** 预制楼梯安装应符合下列规定：

- 1 安装前，应检查楼梯构件平面定位及标高，并宜设置调平装置；
- 2 就位后，应及时调整并固定。

**9.3.10** 预制阳台板、空调板安装应符合下列规定：

- 1 安装前，应检查支座顶面标高及支撑面的平整度。
- 2 临时支撑在后浇混凝土强度达到设计要求后方可拆除。

**9.3.11** 预制构件发生损坏时，应在安装前修补。修补方案应征得设计单位的同意。

**【条文说明】**

预制构件外观质量的缺陷应在安装前进行修复或替换。

## 9.4 现场施工

**9.4.1** 柱、剪力墙笼模预制件上、下层钢筋连接方式宜采用搭接或机械连接。

**9.4.2** 笼模装配整体式结构后封模板宜采用定型模板，应符合下列规定：

- 1 应保证后浇混凝土部分形状、尺寸和位置准确。
- 2 笼模预制件与笼模预制件的接缝处及模板接缝处应采取防止漏浆的措施。

**9.4.3** 后浇混凝土的施工应符合下列规定：

1 柱、剪力墙混凝土浇筑应分层进行，分层浇筑高度应符合国家现行有关标准的规定，浇筑速度不宜超过 2.0m/h，上层混凝土应在下层混凝土初凝之前浇筑完毕。

2 浇筑时应采取保证混凝土浇筑密实的措施，当采用自密实混凝土时，尚应符合现行行业标准《自密实混凝土应用技术规程》JGJ/T283 的有关规定。

3 混凝土浇筑应布料均衡，浇筑和振捣时，应对模板及支架进行观察和维护，发生异常情况应及时处理；接缝处混凝土浇筑和振捣应采取防止模板、钢筋、预埋件及其定位件移位。

**9.4.4** 混凝土施工前应有切实可行的施工组织计划，应有突然遇台风、突然遇雨、突然停电等异常情况的应急措施。

**9.4.5** 后浇混凝土浇筑宜采用常规人工浇捣法。当有可靠经验时也可采用高位抛落无振捣法或泵送顶升法，此时应做混凝土配合比及现场浇筑工艺试验，确保混凝土浇灌质量。

**9.4.6** 后浇混凝土浇筑采用常规人工浇捣法时，应符合下列规定：

- 1 混凝土一次浇灌高度不宜大于 1.5m。
- 2 宜采用插入式振动器振捣，插点应均匀，每点振捣时间约 15s~30s；
- 3 振动器位置应随腔内混凝土面的升高而调整，每次宜升高 1m~1.5m。

**9.4.7** 浇筑混凝土前，应清除笼模及后封模板内或叠合楼板上的杂物。笼模及后封模板内表面、叠合楼板表面应洒水湿润；洒水后不得留有积水。

**9.4.8** 后浇混凝土的强度评定应采用 28 天龄期标准养护试件。

**9.4.9** 当预留试块的抗压强度不合格时，可采用回弹法、拉脱法或钻芯法检测后浇混凝土的抗压强度。

#### 【条文说明】

实际应用时，宜优先选择非破损检测方法，以减少检测工作量，可在剪力墙拼接段及端部，以及柱回弹观察孔，采用回弹法等检测腔内混凝土强度。必要时可辅以局部破损检测方法，当采用局部破损检测方法时，检测完成后应及时修补，以免影响结构性能及使用功能。

当预留试块的抗压强度评定为不合格时，可对后浇混凝土的抗压强度进行实体检测，混凝土的抗压强度检测有多种方法，可不局限于回弹法和钻芯法，若一定要写明方法，建议增加拉脱法检测后浇混凝土强度；受空间限制，剪力墙内腔的后浇筑混凝土不一定能满足钻芯法取样的要求；柱、梁及剪力墙内腔的后浇混凝土很难满足回弹法布置测区的要求，此时拉脱法检测可以适用。

## 9.5 成品保护

**9.5.1** 交叉作业时，应做好工序交接，不得对已完成工序的成品、半成品造成破坏。

**9.5.2** 施工过程中，应采取防止构件及预埋件、损坏或污染的保护措施。

**9.5.3** 预制笼模构件饰面砖、石材、涂刷等处宜采用贴膜保护或其他专业材料保护。

**9.5.4** 滴水槽、高低口、墙体转角等薄弱部位，应采用定型保护垫块或专用式套件作加强保护。

**9.5.5** 预制楼梯饰面应采用铺设木板或其他覆盖形式的成品保护措施。楼梯安装后，踏步口宜铺设木条或采用其他覆盖形式保护。

**9.5.6** 遇有大风、大雨、大雪等恶劣天气时，应采取有效措施对现场存放预制笼模构件成品进行保护。

## **9.6 施工安全与环境保护**

**9.6.1** 笼模装配整体式结构施工应执行国家、地方、行业的安全生产法规和规章制度，落实各级各类人员的安全生产责任制。

**9.6.2** 施工单位应根据工程施工特点对重大危险源进行排查，予以公示，并制定相对应的安全生产应急预案。

**9.6.3** 施工单位应对从事构件吊装作业及相关人员进行安全培训与交底，识别构件进场、卸车、存放、吊装、安装就位各环节的作业风险，并制定防控措施。

**9.6.4** 安装作业开始前，应对安装作业区进行围护并做出明显的标识，拉警戒线，根据危险源级别安排旁站，严禁与安装作业无关的人员进入。

**9.6.5** 施工作业使用的专用吊具、吊索、支撑、支架等，应进行安全验算，并进行定期、不定期检查，确保其安全状态。

**9.6.6** 吊装作业安全应符合下列规定：

1 构件起吊后，应先提升 300mm 左右，停稳构件，检查钢丝绳、吊具和构件状态，确认吊具安全且构件平稳后，方可缓慢提升构件。

2 吊机吊装区域内，非作业人员严禁进入；吊运构件时，构件下方严禁站人，应待构件降落至距作业面 1 m 以内方准作业人员靠近，就位固定后方可脱钩。

3 高空应通过缆风绳改变预制件方向，严禁高空直接用手扶预制件。

4 遇到大雨、大雪、大雾等恶劣天气时，或者风力大于 5 级时，不得进行吊装作业。

**9.6.7** 带保温夹层的预制笼模外墙连接区域的钢筋连接施工时，不得采用焊接连接。

**9.6.8** 构件安装施工期间，噪声控制应符合现行国家标准《建筑施工场界环境噪声排放标准》GB 12523 的规定。

**9.6.9** 施工现场应加强对废水、污水的管理，现场应设置污水池和排水沟。废水、废弃涂料、胶料应统一处理，严禁未经处理直接排入下水管道。

**9.6.10** 夜间施工时，应防止光污染对周边居民的影响。

**9.6.11** 构件运输过程中，应保持车辆整洁，防止对场内道路的污染，并减少扬尘。

**9.6.12** 构件安装过程中废弃物等应进行分类回收。施工中产生易燃易爆废弃物应及时收集送至指定储存器内并按规定回收，严禁丢弃未经处理的废弃物。



---

## 10 质量验收

### 10.1 一般规定

**10.1.1** 笼模装配整体式结构子分部工程宜划分为笼模预制件分项工程和现场钢筋混凝土分项工程等。各分项工程应按便于质量控制的原则划分检验批，可根据生产和施工流程、工序，按预制笼模构件的不同设计要求和不同连接方式划分检验批。对于大型工程，尚应结合进场批次、楼层、结构缝或施工段划分检验批。检验批的划分应符合下列规定：

- 1 不同厂家生产的笼模预制件应划分为不同检验批；
- 2 不同类型的笼模预制件应划分为不同检验批；
- 3 不同连接方式应划分为不同检验批。

**10.1.2** 施工单位或监理单位应监督笼模预制件的生产过程。。

**10.1.3** 同一厂家生产的同批材料、部品，用于同一工程项目的不同单位工程的，可合并进行进场验收，但应保证单位工程资料的完整性。

**10.1.4** 笼模装配整体式结构工程应按混凝土结构子分部工程进行验收，其混凝土结构部分应按混凝土结构子分部工程的分项工程验收，混凝土结构子分部中其他分项工程应符合现行国家标准《混凝土结构工程施工质量验收规范》GB 50204的有关规定。

**10.1.5** 笼模装配整体式结构工程施工用的原材料、构配件均应按检验批进行进场验收。

**10.1.6** 笼模装配整体式结构浇筑混凝土前，应进行隐蔽工程验收。隐蔽工程验收应包括下列主要内容：

- 1 键槽的尺寸、数量、位置，设计有界面粗糙度要求的混凝土粗糙面的质量。
- 2 钢筋的牌号、规格、数量、位置、间距，箍筋弯钩的弯折角度及平直段长度。
- 3 钢筋的连接方式、接头位置、接头数量、接头面积百分率、搭接长度、锚固方式及锚固长度。
- 4 预埋件、预留管线的规格、数量、位置。
- 5 构件接缝处防水、防火等构造做法。

---

6 保温及其节点施工。

7 其他隐蔽项目。

**【条文说明】**

隐蔽工程包含工厂隐蔽工程检验及现场隐蔽工程检验。工厂隐蔽工程在预制构件浇筑混凝土前，施工单位或监理单位代表应进行隐蔽工程检查，并记录保护层及钢筋的数据及排布等重要指标，作为现场构件的验收资料数据。现场隐蔽工程在浇筑混凝土及封模前，应检查验收连接钢筋的锚固深度、数量及排布。

**10.1.7** 笼模装配整体式结构子分部工程验收时，除应符合现行国家标准《建筑工程施工质量验收统一标准》GB 50300 的有关规定提供文件和记录外，尚应提供下列文件和记录：

- 1 预制件的设计资料。
- 2 预制件的质量证明文件、进场验收记录。
- 3 预制构件的安装施工记录。
- 4 各类检验、试验报告。
- 5 钢筋混凝土隐蔽工程检查验收文件。
- 6 与装配式施工工艺相关的分部、分项工程质量验收文件。
- 7 装配式工程的重大质量问题的处理方案和验收记录。
- 8 装配式工程的其他文件和记录。

**10.1.8** 检验批的质量验收应包括实物检查和资料检查，并应符合下列规定：

- 1 主控项目的质量检验结果应全部合格。
- 2 一般项目的质量经抽样检验应合格，当采用计数抽样检验时，除本规程有专门规定外，其合格（点）率不应小于80%，且不得有严重缺陷。

**10.1.9** 当混凝土结构施工质量不符合要求时，应按下列规定进行处理：

- 1 经返工、返修或更换构件、部件的检验批，应重新进行验收。
- 2 经有资质的单位检测检验达到设计要求的检验批，应予以验收。
- 3 经有资质的单位检测检验达不到设计要求，但经原设计单位核算并认可能满足结构安全和使用功能的检验批，可予以验收。
- 4 经返修或加固处理能够满足结构安全使用要求的分部、分项工程，可根据技术处理方案和协商文件进行验收。

---

**10.1.10** 检验批、分项工程和子分部工程的质量验收可按附录 A 的格式进行记录。

**10.1.11** 除本规程有专门规定外，建筑工程质量验收程序和验收要求应执行现行国家标准《建筑工程施工质量验收统一标准》GB50300 的规定。

**10.1.12** 预制件进场时应对其主要受力钢筋数量、规格、间距、保护层厚度及混凝土强度等进行检查核验。

检验数量：同一类型预制构件不超过 1000 个为一批。

检验方法：检查检验报告。

注：“同类型”是指同一钢种、同一混凝土强度等级、同一生产工艺和同一构件形式。抽取预制笼模构件时，宜从设计荷载最大、受力最不利或生产数量最多的预制构件中抽取。

#### 【条文说明】

当有施工单位或监理单位代表驻厂监督生产过程时，构件进场，通过签收驻场代表的检验报告来验收。对所有进场的预制构件，可通过施工单位或监理单位代表驻厂监督生产的方式进行质量控制，此时构件进场的质量证明文件应经监督代表确认。当无驻厂监督，进场时应对其主要受力钢筋数量、规格、间距及混凝土保护层厚度等进行检验，具体可按以下原则执行：

1 检查数量可根据工程情况由各方商定。一般情况下，可以不超过 1000 个同类型预制构件为一批，每批抽取构件数量的 2%且不少于 5 个构件。

2 检查方法可参考国家标准《混凝土结构工程施工质量验收规范》GB 50204-2015 附录 D、附录 E 的有关规定。对所有进场的预制构件，进场时的质量证明文件宜增加构件生产过程检查文件，如钢筋隐蔽工程验收记录等。

## 10.2 预制件进场检验

**10.2.1** 预制件应进行进场验收。

**10.2.2** 预制件进场检验包括混凝土强度、质量缺陷、尺寸偏差、钢筋配置等项目。

**10.2.3** 预制件生产用的材料质量应符合现行国家、行业有关标准的规定，并应有质量检验记录。成型格网箍筋的质量检验，应符合《成型格网箍筋应用技术规程》T/CECS 673 的规定。

**10.2.4** 预制件外观质量缺陷类型和严重程度按表 10.2.4 确定。

**表10.2.4 预制件外观质量缺陷分类**

名称	现象	严重缺陷	一般缺陷
外表面露筋	构件外表面，钢筋未被混凝土包裹且外露	纵向受力钢筋在构件外表面露出，大量箍筋外露。	箍筋或其他钢筋有少量在外表面露筋
蜂窝	构件外表面缺少水泥砂浆而形成石子外露	构件主要受力部位有蜂窝	其他部位有少量蜂窝
孔洞	混凝土出现较大空隙、局部没有混凝土	出现深度和最大长度均超过保护层厚度的孔穴	有少量深度或最大长度未超过保护层厚度的孔穴
夹渣	混凝土夹有杂物	混凝土内夹有杂物且深度达到或超过保护层厚度	混凝土内夹有少量杂物且深度达到或超过保护层厚度
疏松	混凝土中局部不密实	构件主要受力部位有疏松	其他部位有少量疏松
裂缝	缝隙从混凝土表面延伸至混凝土内部	有影响结构性能或使用功能的裂缝	有少量不影响结构性能或使用功能的裂缝
外形缺陷	缺棱掉角、棱角不直、翘曲不平、飞出凸肋等装饰面砖破损、粘结不牢、表面不平、砖缝不顺直等	清水或具有装饰的混凝土构件内有影响使用功能或装饰效果的外形缺陷	其他混凝土构件有不影响使用功能的外形缺陷
外表缺陷	构件外表面麻面、掉皮、起砂、沾污等	具有重要装饰效果的清水混凝土构件有外表缺陷	其他混凝土构件有不影响使用功能的外表缺陷

**10.2.5** 模预制件工厂检查合格后，构件应设有标识及具有质量证明文件方可出厂。

**10.2.6** 笼模预制件交付的产品质量证明文件应包括以下内容：

- 1 出厂合格证。
- 2 混凝土强度检验报告。
- 3 钢筋连接类型的工艺检验报告。
- 4 生产过程的检查记录及验收文件。
- 5 合同要求的其他质量证明文件。

### 主控项目

**10.2.7** 预制件应具有质量证明文件。

检查数量：全数检查。

检验方法：检查质量证明文件。

**10.2.8** 预制件混凝土强度应符合设计要求。

---

检查数量：按批检验，同一生产企业、同类型构件、同一配合比、同一龄期划分为一个检验批，每批制作三组边长为 150mm 的立方体试件；

检验方法：抗压强度试验。

**【条文说明】**

预制笼模构件，应根据构件外壳（保护层）的检验批，制作立方体试件进行抗压强度试验。

**10.2.9** 预制件的混凝土外观质量不应有严重缺陷，且不应有影响结构性能和安装、使用功能的尺寸偏差。当设计无要求时，应符合本标准表 10.2.4 的规定。

检查数量：全数检查。

检验方法：观察、尺量、检查处理记录。

**10.2.10** 预制件的预埋件、预留钢筋、预留孔洞的规格、数量应符合设计要求。

检查数量：全数检查。

检验方法：观察、量测。

**10.2.11** 当有设计指标时，预制件受力预埋件抗拔、抗剪性能应符合设计要求。

检查数量：单位工程、同一设计指标的预埋件随机抽取 5 个。

检验方法：检查抽样检验报告。

**10.2.12** 预制件在设计有界面粗糙度要求的位置，应按要求设置粗糙面。

检查数量：全数检查。

检验方法：观察。

**【条文说明】**

笼模装配式构件，在界面处如已有可靠的设计连接措施，可不对粗糙度提出要求。

**10.2.13** 预制件键槽数量应符合设计要求。

检查数量：全数检查。

检验方法：观察。

## 一般项目

**10.2.14** 笼模预制件应有标识。

检查数量：全数检查。

检查方法：观察。

**10.2.15** 对外观质量出现一般缺陷的预制件，应制定技术处理方案，并按技术处理方案进行处理。

检查数量：全数检查。

检验方法：观察、检查技术处理记录。

**10.2.16** 笼模预制件的尺寸偏差和检验方法应符合表 10.2.16 的规定。预制件有粗糙面时，与粗糙面相关的尺寸允许偏差可放宽 1.5 倍；设计有专门规定时尚应符合设计要求。

检查数量：按批检验，同一生产企业、同类型构件每次抽样数量不应少于该类型数量的 5%且不少于 3 件。

检验方法：量测。

表 10.2.16 预制件外形尺寸允许偏差及检验方法

检验项目		允许偏差 (mm)	检验方法
长度	楼板, 预制梁、柱、剪力墙笼模	<12m	±5
		≥12m且<18m	±10
		≥18m	±20
	阳台板, 空调板, 楼梯		±5
宽度	预制梁、柱笼模, 楼板, 阳台板, 空调板, 楼梯		±5
	预制剪力墙笼模		±4
高度	预制梁、柱笼模		±5
	预制剪力墙笼模		±4
厚度	楼板		±5
	阳台板, 空调板, 楼梯		±3
	预制梁、柱、剪力墙笼模外壳		+4, -2
表面平整度	内表面	楼板, 预制剪力墙笼模	4
	外表面	楼板, 预制剪力墙笼模	3
		预制梁、柱笼模, 阳台板, 空调板, 楼梯	4
侧向弯曲	预制梁、柱笼模, 楼板, 阳台板, 空调板, 楼梯		L/750 且 ≤20mm
	预制剪力墙笼模		L/1000 且 ≤20mm
扭翘	楼板		L/750
	预制剪力墙笼模		L/1000
对角线差	楼板		6
	预制剪力墙笼模		5
挠度变形	梁, 板起拱		±10
	梁, 板下垂		0

注：1 L 为构件长度，单位为 mm；

2 检查中心线位置时，应沿纵横两个方向量测，并取其中偏差较大值。

**10.2.17** 预制件的预埋件、预留孔洞、预留钢筋位置尺寸偏差应符合表 10.2.17 的规定；设计有专门规定时尚应符合设计要求。

检查数量：按批检验，同一生产企业、同类型构件每批抽样数量不应少于该类型数量的 5%且不少于 3 件。

检验方法：量测。

表 10.2.17 预埋件、预留孔洞、预留钢筋位置的尺寸允许偏差

检查项目		允许偏差 (mm)
预埋钢板	中心线位置	5
	平面高差	0, -5
预埋螺栓	中心线位置	2
	外露长度	+10, -5
预埋套管、螺母	中心线位置	2
	平面高差	0, -5
预留钢筋	中心线位置	3
	外露长度	±5
预留孔	中心线位置	5
	孔尺寸	±5
预留洞	中心线位置	5
	孔洞尺寸、深度	±5
预埋吊环	中心线位置	10
	留出高度	0, -10
预埋套管	中心线位置	5
	与混凝土面平面高差	5, 10
预埋线盒	中心线位置	10
	与混凝土面平面高差	0, -5
预埋线管	管口外露长度	±5

10.2.18 预制件粗糙面凹凸深度尺寸偏差应符合表 10.2.18 的规定，粗糙面的面积不宜小于结合面的 80%；设计有专门规定时尚应符合设计要求。

检查数量：全数检查。

检验方法：量测。

表 10.2.18 粗糙面凹凸深度允许偏差

粗糙面位置	凹凸深度值 (mm)
叠合板面	≥4

10.2.19 预制件键槽尺寸偏差应符合表 10.2.19 的规定；设计有专门规定时尚应符合设计要求。

检查数量：全数检查。

检验方法：量测。

表 10.2.19 键槽尺寸允许偏差

检查项目	允许偏差 (mm)
中心线位置	5
长度、宽度	±5
深度	±5

**10.2.20** 笼模预制件受力钢筋保护层厚度、间距、排距尺寸偏差应符合表 10.2.20 的规定，受力钢筋保护层厚度的合格点率应达到 90%及以上，且不得有超过表中数值 1.5 倍的尺寸偏差；设计有专门规定时尚应符合设计要求。

检查数量：按批检验，同一生产企业、非悬挑梁、板类构件应各抽取构件数量的 2%且不少于 5 个；悬挑梁应抽取构件数量的 5%且不少于 10 个，构件数量少于 10 个时应全数检查；悬挑板应抽取构件数量的 10%且不少于 20 个，构件数量少于 20 个时应全数检查。

检验方法：电磁感应法、对于外露钢筋可直接量测。

表 10.2.20 笼模预制件受力钢筋的保护层厚度、间距、排距的尺寸允许偏差

检查项目		允许偏差 (mm)
受力钢筋	纵筋间距	±10
	纵筋排距	±5
	箍筋间距	±10
保护层厚度	柱、梁笼模	±5
	剪力墙笼模、板	±3

## 10.3 现场施工检验

**10.3.1** 构件现场采用的混凝土、紧固件、钢筋、钢材、焊接材料等质量应符合现行国家、行业相关标准的规定。

### 主控项目

**10.3.2** 构件现浇混凝土强度应符合设计要求。



检查数量：同一配合比、建筑面积每 1000 m<sup>2</sup> 应制作一组边长为 150mm 的立方体试件，每层不应少于三组；当与其他混凝土结构同配合比同步浇筑时，可一并留样。

检验方法：抗压强度试验和检查施工记录。

**【条文说明】**

强度的检测宜采用非破损方式进行。当预留试块的抗压强度试验数值不满足或存在疑问时，可通过观察口对腔内混凝土进行回弹检测，必要时可采取拉脱法或抽芯的方法进行检验。

**10.3.3** 预制件连接前应进行隐蔽工程验收，预制笼模构件连接外观质量不应有严重缺陷，连接部位外观缺陷类型和严重程度按表 10.3.3 确定

检查数量：全数检查。

检验方法：观察、量测；检查处理记录。

表 10.3.3 笼模预制件连接外观质量缺陷分类

名称	现象	严重缺陷	一般缺陷
连接部位 缺陷	构件连接处混凝土有缺陷及插筋松动，插筋严重锈蚀、弯曲等缺陷	连接部位有影响结构传力性能的缺陷	连接部位有基本不影响结构传力性能的缺陷

10.3.4 现场连接钢筋材料、规格质量应符合现行国家、行业有关标准的规定，并应有质量检验记录。现场连接钢筋的间距、保护层厚度等尺寸偏差应符合表 10.3.4 的规定，设计有专门规定时尚应符合设计要求。

检查数量：全数检查。

检验方法：观察、量测。

表 10.3.4 预制件受力连接钢筋的尺寸允许偏差

检查项目		允许偏差 (mm)
连接钢筋中心线位置		3
连接钢筋外露长度		+10, 0
保护层厚度	柱、梁	+10, -7
	板、墙	+8, -5

纵向受力钢筋	间距	±10
	排距	±5
横向受力钢筋间距		±20

**10.3.4** 钢筋采用机械连接时，接头强度和变形性能应符合现行行业标准《钢筋机械连接技术规程》JGJ107的规定。

检查数量：应符合现行行业标准《钢筋机械连接技术规程》JGJ107的有关规定。

检验方法：平行试件拉伸试验。

**10.3.5** 钢筋采用焊接连接时，接头力学性能应符合现行行业标准《钢筋焊接及验收规程》JGJ18的有关规定。

检查数量：应符合现行行业标准《钢筋焊接及验收规程》JGJ18的有关规定。

检验方法：平行试件拉伸试验。

**10.3.6** 构件混凝土浇筑完成后，应对现浇混凝土进行外观质量检查，外观质量不应有严重缺陷，外观质量缺陷类型和严重程度按本规范表 10.2.4 确定。

检查数量：全数检查。

检验方法：观察、量测；检查处理记录。

#### 【条文说明】

对于梁、板可直接观察检查；对于剪力墙、柱内现浇混凝土质量可采用预留观察口的进行观察检查。墙、柱笼模构件腔体内混凝土成型外观质量采用预留观察口进行检查，在构件距地 1000 高位置处居中对称设置尺寸 200×200 的观察口，按每 2000m<sup>2</sup> 建筑且不大于 2 层楼作为一个检验批，每个检验批共检查不少于 3 个墙、柱笼模构件，如 3 个观察点的结构表面均无蜂窝、孔洞、疏松、裂缝一般缺陷，则检验合格；如 3 个观察点存在一般缺陷，则在现场随机抽取 3 个构件并在构件单侧剥去不少于 200×200 模壳，外露结构面，如不存在蜂窝、孔洞、疏松、裂缝一般缺陷，则检验合格。如观察点存在 1 点以上严重缺陷，则检验不合格，应提出处理方案。

## 一般项目

**10.3.7** 笼模预制件应对现浇混凝土进行外观质量检查，当外观质量出现一般缺陷时，应按技术处理方案进行处理并重新检查验收。外观质量缺陷类型和严重程度按本规范表 10.2.4 确定。

检查数量：全数检查。

检验方法：观察、量测；检查处理记录。

**10.3.8** 柱、剪力墙笼模预制件空腔现浇混凝土应浇捣密实。

检查数量：抽检构件数量不应少于总数的 2%，且不少于 3 个。

检验方法：预留观察口观察检查、人工敲击法、超声法、阵列超声成像法。

### 【条文说明】

一般情况下，采用预留观察口观察，当不满足要求或有疑问时可采用超声法、阵列超声成像法进行补充检测。必要时可采取拉脱法检测或抽芯的方法进行验证。

**10.3.9** 结构施工完成后，分项工程的施工尺寸偏差及检验方法应符合设计要求；当设计无要求时，应符合本标准表 10.3.9 的规定。

检查数量：按楼层、结构缝或施工段划分检验批。同一检验批内，对梁、柱，应抽查构件数量的 10%，且不少于 3 件；对剪力墙和板，应按有代表性的自然间抽查 10%，且不少 3 间；对大空间结构，墙可按相邻轴线间高 5m 左右划分检查面，板可按纵、横轴线划分检查面，抽查 10%，且均不少于 3 面。

检验方法：施工单位自检、检查施工记录。

表 10.3.9 笼模预制件安装尺寸的允许检查及检验方法

项目		允许偏差 (mm)	检验方法
构件轴线位置	竖向构件（柱、墙）	8	经纬仪及尺量
	水平构件（梁、板）	5	
构件标高	梁、柱、墙板、楼板底面或顶面	±5	水准仪或拉线、尺量
垂直度	层高	≤6m	经纬仪或吊线、尺量
		>6m	

项目		允许偏差 (mm)	检验方法	
	H≤300m	H/30000+20	经纬仪、尺量	
	H>300	H/10000 且 ≤80		
构件倾斜度	梁	5	经纬仪或吊 线、尺量	
电梯井	中心位置	10	尺量	
	长、宽尺寸	+25, 0		
表面平整度	梁、板底面	外露	3	2m 靠尺和塞 尺量测
		不外露	5	
	柱墙侧面	外露	5	
		不外露	8	
构件搁置长度	梁、板	±10	尺量	
支座、支垫中 心位置	板、梁、柱、墙、桁架	10	尺量	

注：1 检查柱轴线、中心位置时，沿纵、横两个方向测量，并取其中偏差的较大值。

2 H 为全高，单位为 mm。

# 附录 A 质量验收记录

A. 0. 1 预制件检验批质量验收可按表 A. 0. 1 记录。

表 A. 0. 1 预制件检验批质量验收记录

单位（子单位）		分部（子分部）		分项工程名称				
工程名称		工程名称						
施工单位		项目负责人		检验批容量				
分包单位		分包单位 项目负责人		检验批部位				
施工依据		验收依据						
验收项目			设计要求 及规范规 定	样本 总数	最小/实际 抽样数量	检查记录	检查结果	
主控 项目	1	构件质量与证明文件						
	2	外观质量严重缺陷；影响结构性能、 安装、使用功能的尺寸偏差						
	3	预埋件、预留插筋、预埋管线等的 材料规格和数量以及预留孔、预留 洞的数量						
一般 项目	1	构件标识						
	2	外观质量一般缺陷						
	3	粗糙面质量和键槽数量						
	4	预制构 件尺寸 偏差 (mm)	长度					
			宽度、高（厚）度					
表面平整度								
侧向弯曲								
		翘曲						

			对角线						
		预留孔	中心线位置						
			孔尺寸						
		预埋板	中心线位置						
			与混凝土面平面高差						
		预留洞	中心线位置						
			尺寸、深度						
		预埋螺栓	中心线位置						
			外露长度						
		预埋套筒、螺母	中心线位置						
			与混凝土面平面高差						
		预留插筋	中心位置						
			外露长度						
		键槽	中心线位置						
			长度、宽度						
			深度						
施工单位 检查结果	<div style="display: flex; justify-content: space-between;"> <div>项目专业质量检查员：</div> <div>专业工长：</div> </div> <div style="display: flex; justify-content: space-between; margin-top: 5px;"> <div>年 月 日</div> <div>年 月 日</div> </div>								
监理单位 验收结论	<div style="display: flex; justify-content: space-between;"> <div>专业监理工程师：</div> <div>年 月 日</div> </div>								

注：1、L为构件长度，单位为mm；

2、检查中心线、螺栓和孔道位置偏差时，沿纵、横两个方向量测，并取其中偏差较大值。

A.0.2 预制件安装与连接检验批质量验收可按表 A.0.2 记录。

表 A.0.2 预制件安装与连接检验批质量验收记录

单位（子单位）		分部（子分部）		分项工程名称				
工程名称		工程名称						
施工单位		项目负责人		检验批容量				
分包单位		分包单位 项目负责人		检验批部位				
施工依据		验收依据						
验收项目			设计 要求及规 范规定	样 本 总 数	最小 /实际 抽样 数量	检查记录	检查结果	
主控项目	1	预制构件临时固定措施						
	2	钢筋焊接接头质量						
	3	钢筋机械连接接头性能与质量						
	4	焊接、螺栓连接的材料性能与施工质量						
	5	预制构件连接部位后浇混凝土强度						
	6	拼缝防水与排水构造措施						
	7	拼缝防水材料性能及注胶质量						
	8	外观质量严重缺陷						
一般项目	1	外观质量一般缺陷						
	2	预制构件 安装 位置	构件	竖向构件				
			轴线	水平构件				
	2	尺寸允 许偏差 (mm)	标高					
			构件 垂直 度	柱 或 墙	≤6m			
				>6m				

			板 安 装 后 的 高 度						
		构件 倾 斜 度	梁、桁架						
		相 邻 构 件 平 整 度	梁 、 楼 板 底 面	外 露					
			不 外 露						
			柱 、 墙 板	外 露					
			不 外 露						
		构件 搁 置 长 度	梁、板						
		支 座、 支 垫 中 心 位 置	板、梁、柱、 墙板、桁架						
3	墙板接缝宽度								
4	拼缝密封胶外观质量								
施工单位检查结果				专业工长:					





---

施工单位 检查结果	项目专业技术负责人： 年 月 日
监理单位 验收结论	专业监理工程师： 年 月 日

# 附录 B 装配式建筑首个标准层工程质量验收申请

装配式建筑首个标准层工程质量验收申请可按表 B.1 进行申请。

表 B.1 装配式建筑首个标准层工程质量验收申请表

建设单位：

单位（子单位）工程名称		工程地址	
结构类型		层数	
建筑面积		合同工期	
装配式首个标准层开工日期		装配式首个标准层完工日期	
项目经理		施工许可证号	
验收条件具备情况	项目内容	施工单位自检情况	
	完成装配式首个标准层的相关情况		
	质量控制资料		
	安全和功能检验（检测）报告		
	外观质量		
	技术总结和改正意见		
	监督站责令整改问题的执行情况		
已完成设计和相关的约定的各项内容，工程质量符合有关法律、法规和工程建设强制性标准的有关规定，特申请 办理装配式首个标准层质量验收手续。 项目经理：  <div style="text-align: right;">（施工单位盖章） 年 月 日</div>			
监理单位意见：  总监理工程师签名：  <div style="text-align: right;">（单位公章） 年 月 日</div>			

# 附录 C 装配式建筑首个标准层中间验收记录

装配式建筑首个标准层中间验收记录可按表 C.1 进行记录。

表 C.1 装配式建筑首个标准层中间验收记录表

单位（子单位）工程名称					
工程地点					
工程结构形式		层数 / 面积			
已完工装配式首个标准层进行中间验收的部位、工程量、开工和完工日期					
中间验收的时间及相关情况说明					
验收结论（包括工程质量评价和相关的总结）					
意见：	意见：	意见：	意见：	意见：	意见：
建设单位 （盖章）	监理单位 （盖章）	施工单位 （盖章）	构件生产单位 （盖章）	其他参建单位 （盖章）	设计单位 （盖章）
项目负责人：	总监理工程师 （签章）：	项目负责人 （签章）：	项目负责人 （签名）：	其余参与人员： （签名）	项目负责人：
其余参与人员： （签名）	其余参与人员： （签名）	其余参与人员： （签名）	其余参与人员： （签名）		其余参与人员： （签名）
年 月 日	年 月 日	年 月 日	年 月 日	年 月 日	年 月 日

---

## 本规程用词说明

1 为便于在执行本规程条文时区别对待，对于要求严格程度不同的用词说明如下：

1) 表示很严格，非这样做不可的：

正面词采用“必须”，反面词采用“严禁”；

2) 表示严格，在正常情况下均应这样做的：

正面词采用“应”，反面词采用“不应”或“不得”；

3) 表示允许稍有选择，在条件许可时首先应这样做的：

正面词采用“宜”，反面词采用“不宜”；

4) 表示有选择，在一定条件下可以这样做的，采用“可”。

2 条文中指明应按其他标准执行时的写法为：“应符合……规定”或“应按……执行”。

---

## 引用标准名录

- 1 《建筑结构荷载规范》 GB 50009
- 2 《混凝土结构设计规范》 GB 50010
- 3 《建筑抗震设计规范》 GB 50011
- 4 《混凝土结构工程施工质量验收规范》 GB 50204
- 5 《混凝土结构工程施工规范》 GB 50666
- 6 《钢筋混凝土用钢第 1 部分：热轧光圆钢筋》 GB/T 1499.1
- 7 《冷轧带肋钢筋》 GB/T 13788
- 8 《钢筋混凝土用钢材试验方法》 GB/T 28900
- 9 《装配式混凝土结构技术规程》 JGJ 1
- 10 《高层建筑混凝土结构技术规程》 JGJ 3
- 11 《成型格网箍筋应用技术规程》 T/CECS 673
- 12 《钢筋焊接网混凝土结构技术规程》 JGJ 114
- 13 《钢筋混凝土用四面带肋钢筋》 YB/T 4657

---

广东省标准

# 笼模装配整体式钢筋混凝土结构技术规程

Technical Specification for Assembly Integrated Concrete  
Structures with Reinforcement Cage & Formwork

**DBJ XX-XXXX-XXXX**

条文说明